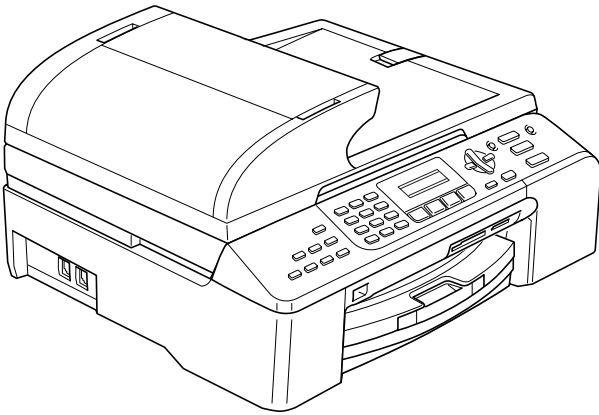


brother®

使用说明书

MFC-5460CN



Version B

认可信息和编辑及出版声明

本设备设计应用于两芯模拟 PSTN 线路。

认可信息

Brother 公司声明，如果在原购买国以外的国家使用本产品，本产品可能无法正常运转，同时，如果在其他国家的公共通信线路上使用本产品，Brother 公司将不予以任何保证。

编辑及出版声明

本说明书在兄弟工业株式会社监督下编辑出版，包含最新产品的说明和产品规格。

本说明书内容及产品规格如有更改，恕不另行通知。

Brother 公司保留对包含在本使用说明书中的产品规格和内容做出更改的权利，恕不另行通知，同时由于使用本说明书所包含的内容所造成的任何损坏（包括后果），包括但不限于本出版物的排版及其他错误，Brother 公司将不承担任何责任。

请使用 Brother 原装墨盒

Brother 多功能一体机使用特定墨水工作，建议使用原装 Brother 墨盒以便取得最佳效果。如果使用其他品牌墨水或墨盒，将不保证取得最佳效果。不推荐使用除 Brother 原装墨盒以外的其他墨盒，也不推荐使用其他来源的墨水来填充 Brother 墨盒。如果由于使用与本机不兼容或非 Brother 原装墨盒而对打印头或其他部件造成损坏，都不在保修范围之内。

目录

第 I 部分 概述

1	常规信息	2
	使用本说明书	2
	说明书中使用的符号和惯例	2
	使用软件使用说明书和网络使用说明书	2
	浏览说明书	3
	操作面板概述	5
2	装入原稿和纸张	7
	装入原稿	7
	使用自动进稿器	7
	使用平板扫描器	8
	扫描区域	9
	适用的纸张和其他介质	9
	推荐介质	10
	处理和使用介质	10
	选择正确的介质	11
	装入纸张、信封和其他介质	13
	装入纸张和其他介质	13
	装入信封和明信片	15
	可打印区域	17
3	常规设置	18
	节电模式	18
	使您的设备进入节电模式	18
	使您的设备退出节电模式	18
	节电模式设置	18
	模式定时器	19
	纸张设置	19
	纸张类型	19
	纸张尺寸	19
	音量设置	20
	振铃音量	20
	蜂鸣器音量	20
	扬声器音量	20
	液晶显示屏	20
	液晶显示屏对比度	20
	液晶显示屏语言	20
4	安全功能	21
	发送锁定	21
	设置并更改发送锁定密码	21
	打开或关闭发送锁定	22

第 II 部分 传真

5 发送传真 24

进入传真模式	24
从自动进稿器发送传真	24
从平板扫描器上发送传真	24
从平板扫描器传真 Letter 尺寸的原稿	25
彩色传真传输	25
取消正在处理的传真	25
多址发送（仅适用于黑白）	25
取消正在处理的多址发送	26
其他发送操作	26
使用多种设置发送传真	26
对比度	26
更改分辨率	27
双向访问（仅适用于黑白）	27
实时传输	28
国际模式	28
延时传真（仅适用于黑白）	28
延时批量传输（仅适用于黑白）	29
检查和取消等待处理的作业	29
手动发送传真	29
内存已满	29

6 接收传真 30

接收模式	30
选择接收模式	30
使用接收模式	31
仅传真	31
传真 / 电话	31
手动	31
外接应答设备	31
接收模式设置	31
振铃次数	31
F/T 振铃时间（仅适用于传真 / 电话模式）	31
传真检测	32
其他接收操作	32
打印缩小了的接收传真	32
将真接收收到内存中	32
从内存中打印传真	33

7 电话和外接设备 34

语音操作	34
音频或脉冲	34
传真 / 电话模式	34
节电模式下的传真 / 电话模式	34
电话服务	34
来电显示（呼叫方身份验证）（不可用于一些地区）	34

来电显示功能优点	35
设置方法	35
来电显示功能	35
查看来电显示列表	35
连接一个外接应答设备（电话应答设备）	36
连接	36
在外接应答设备上录制外出留言信息（OGM）	36
多线连接（PABX）	36
外接电话和分机电话	37
连接外接电话或分机电话	37
从分机电话上操作	37
如果您接听了呼叫但无人应答：	37
使用远程代码	37
8 拨号和存储号码	39
如何拨号	39
手动拨号	39
速拨	39
检索	39
传真重拨	40
存储号码	40
存储一个暂停	40
存储速拨号码	40
更改速拨号名称或号码	40
设置多址发送组	41
组合速拨号码	41
9 远程传真选项	42
传真转发	42
传真存储	42
PC Fax 接收	43
更改远程传真选项	44
关闭远程传真选项	44
远程检索	45
设置远程访问代码	45
使用远程访问代码	45
检索传真信息	46
更改传真转发号码	46
远程传真命令	47
10 打印报告	48
传真报告	48
传输验证报告	48
传真日志（活动报告）	48
报告	49
如何打印报告	49

11 轮询 50

轮询概述	50
轮询接收	50
设置轮询接收	50
设置使用安全密码的轮询接收	50
设置延迟轮询的接收	51
连续轮询	51
轮询发送（仅适用于黑白）	52
设置轮询发送	52
设置使用安全密码的轮询发送	52

第 III 部分 复印

12 复印 54

如何复印	54
进入复印模式	54
单张复印	54
多份复印	54
停止复印	54
复印键	55
更改复印的速度和质量	55
放大或缩小复印的图像	55
复印选项	56
纸张选项	59

第 IV 部分 直接照片打印

13 从介质卡打印照片 62

图像捕捉中心™ 操作	62
无需使用计算机，从介质卡打印	62
无需使用计算机，扫描到介质卡	62
通过计算机使用图像捕捉中心™	62
使用介质卡	62
介质卡文件夹结构	63
如何从介质卡打印	64
打印索引（缩略图）	64
打印图像	65
DPOF 打印	66
图像捕捉中心™ 打印设置	66
打印质量	66
纸张选项	66
调节亮度、对比度和色彩	67
剪切	68
满幅打印	68
扫描到介质卡	68
更改图像质量	69

更改黑白文件格式	69
更改彩色文件格式	69
了解错误信息	69

14 使用 PictBridge 从照相机中打印照片 70

使用 PictBridge 前	70
PictBridge 要求	70
使用 PictBridge	70
设置数码照相机	70
打印图像	71
DPOF 打印	71
了解错误信息	71

第 V 部分 软件

15 软件和网络功能 74

第 VI 部分 附录

A 安全及法规 76

选择安放设备的位置	76
安全使用设备	77
重要事项 - 为了您的安全	80
LAN 连接	80
重要信息	81
重要安全说明	81
关于复制的法律限制	83
商标	84

B 故障排除和日常维护 85

故障排除	85
如果设备出现问题	85
错误信息	90
转发传真或传真日志报告	92
原稿卡纸	93
打印机卡纸	93
拨号音检测	95
兼容性	95
日常维护	96
更换墨盒	96
清洁设备外部	98
清洁平板扫描器	99
清洁设备打印机压辊	99
清洁进纸辊	100
清洗打印头	100

检查打印质量.....	100
检查打印对齐.....	102
检查墨水容量.....	102
设备信息.....	103
检查序列号.....	103
包装和运输设备.....	103
C 菜单和功能	105
屏幕编程.....	105
菜单表.....	105
内存存储.....	105
菜单键.....	105
菜单表.....	107
输入文本.....	115
D 规格	116
常规.....	116
打印介质.....	117
传真.....	118
复印.....	119
图像捕捉中心™.....	120
PictBridge.....	120
扫描器.....	121
打印机.....	122
接口.....	122
计算机要求.....	123
耗材.....	124
网络 (LAN).....	125
E 术语表	126
F 索引	129



概述

常规信息	2
装入原稿和纸张	7
常规设置	18
安全功能	21

使用本说明书

感谢您购买 Brother 设备！阅读此说明书将有助于您充分使用本设备。

说明书中使用的符号和惯例

说明书中使用了下列符号和惯例。

- Bold** 粗体字表示在设备操作面板上的特定按键。
- Italics* 斜体字强调了应注意的要点或提示您参考相关主题。
- 宋体 宋体字体表示在设备液晶显示屏上显示的信息。



此图标警告您应如何避免可能造成的人身伤害。



此图标警告您避免可能发生的触电伤害。



此图标说明了您必须遵守或避免的一些操作步骤，以防止损坏设备或其他部件。



此图标提醒您应如何应对可能出现的情况，或提供有关当前操作如何与其他功能工作的提示。



此图标提醒您与本设备不兼容的设备和操作。

使用软件使用说明书和网络使用说明书

本使用说明书并未包括有关设备的所有信息，例如：如何使用打印机、扫描器和 PC-Fax。如果了解这些操作的详情，请阅读光盘上的软件使用说明书和网络使用说明书。

浏览说明书

浏览说明书（适用于 Windows®）

要浏览说明书，可从**开始**菜单的程序组中选择 **Brother, MFC-XXXX**（XXXX 是型号名称），然后选择**用户手册**。

若尚未安装该软件，您可遵循下列说明查找该说明书：

- 1 打开计算机。将 Brother 光盘插入 CD-ROM 光驱中。
- 2 如果型号名称出现在屏幕上，点击您的型号名称。
- 3 如果出现语言屏幕，点击您的语言。将出现光盘主菜单。



注释

如果未出现此窗口，使用 Windows® 浏览器运行 Brother 光盘根目录下的 setup.exe 程序。

- 4 点击**使用说明书**浏览 HTML 格式的**软件使用说明书**和**网络使用说明书**。

如何查找扫描说明

可用多种方法扫描原稿。可查找到以下说明：

软件使用说明书

- **扫描**
（适用于 Windows® 98/98SE/Me/2000 专业版和 Windows® XP）
- **ControlCenter3**
（适用于 Windows® 98/98SE/Me/2000 专业版和 Windows® XP）
- **网络扫描**

浏览说明书（适用于 Macintosh®）

- 1 打开 Macintosh®。将 Brother 光盘插入 CD-ROM 光驱中。将出现下列窗口。



- 2 双击 **Documentation（说明书）** 图标。
- 3 双击您的语言文件夹。
- 4 双击首页文件浏览 HTML 格式的**软件使用说明书**和**网络使用说明书**。
- 5 点击想要阅读的说明书。
 - **软件使用说明书**
 - **网络使用说明书**

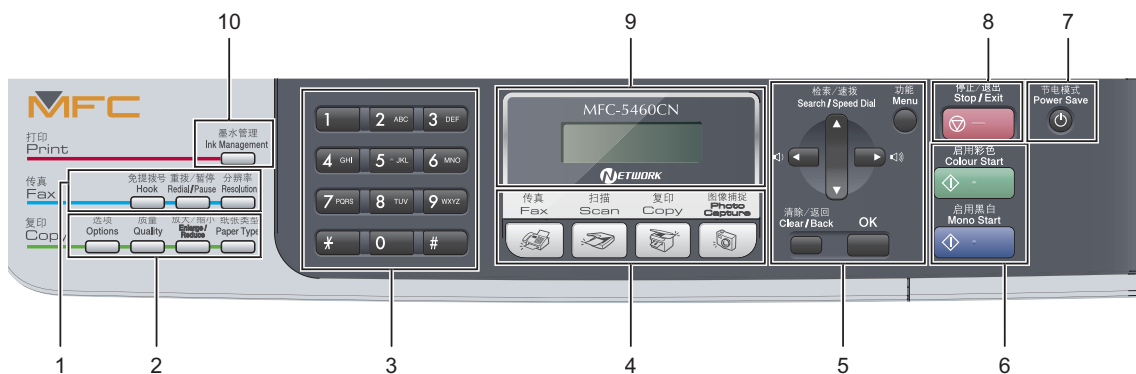
如何查找扫描说明

可用多种方法扫描原稿。可查找到以下说明：

软件使用说明书

- **扫描**
（适用于 Mac OS® X 10.2.4 或更高版本）
- **ControlCenter2**
（适用于 Mac OS® X 10.2.4 或更高版本）
- **网络扫描**
（适用于 Mac OS® X 10.2.4 或更高版本）

操作面板概述



1 传真键:

■ 免提拨号

如果您要确保传真设备应答, 请在拨号前按下此键, 然后按**启用黑白**或**启用彩色**键。同样, 也可以在 F/T 双 / 伪振铃期间拿起外接电话听筒后按下此键。

■ 重拨 / 暂停

重拨前一个已拨号码。也可用于在速拨号码中插入暂停。

■ 分辨率

可以在发送传真时临时更改分辨率。

2 复印键 (临时设置):

■ 选项

复印模式下, 可暂时更改多种复印设置。

■ 质量

可临时更改质量设置。

■ 放大 / 缩小

可根据所选比率临时放大或缩小复印件。

■ 纸张类型

可选择下次复印时要使用的纸张类型。

3 拨号盘

用这些键拨打电话和传真号码, 或作为将信息输入设备的键盘使用。

使用 # 键可临时转换拨号模式, 在电话呼叫期间, 暂时将拨号模式从脉冲切换为音频。

4 模式键:

■ 传真

可进入传真模式。

■ 扫描

可进入扫描模式。

■ 复印

可进入复印模式。

■ 图像捕捉

可进入图像捕捉中心™ 模式。

5 功能键:

■ 功能

访问主菜单。

■ ▲ 检索 / 速拨

查看和拨打存储在内存中的号码。

■ 音量键



在传真模式下, 可按这些键调节振铃音量。

■ ◀

按此键返回至菜单选项。

■ ▲ 或 ▼

按此键可以滚动浏览菜单和选项。

■ 清除 / 返回

按此键取消当前设置，并返回至上一级菜单。

■ OK

选择一个设置或项目。

6 启用键：

■  启用彩色

可进行彩色复印或发送彩色传真。也可进行扫描操作（彩色或黑白，取决于 ControlCenter 软件中的扫描设置）。

■  启用黑白

可进行黑白复印或发送黑白传真。也可进行扫描操作（彩色或黑白，取决于 ControlCenter 软件中的扫描设置）。

7 节电模式

使设备进入节电模式。

8  停止 / 退出

停止操作或从菜单中退出。

9 液晶显示屏 (LCD)

屏幕上显示的信息帮助您设置和使用本设备。

10 墨水管理

可清洗打印头，打印打印测试页来检查打印质量，并查看可用的墨水容量。

装入原稿

可使用自动进稿器 (ADF) 或平板扫描器发送传真、进行复印和扫描。

使用自动进稿器

自动进稿器可最多装入 35 页原稿，一次可进一张纸。使用标准 80 克 / 平方米 (20 lb) 的纸张。放入自动进稿器前，请展开堆叠的纸张。

建议环境

温度:	20 - 30°C (68 - 86°F)
湿度:	50%-70%
纸张:	80 克 / 平方米 A4 (20 lb LTR)

支持的原稿尺寸和重量

长度:	148 - 355.6 毫米 (5.8 - 14 英寸)
宽度:	148 - 215.9 毫米 (5.8 - 8.5 英寸)
重量:	64-90 克 / 平方米 (17 - 24 lb)

如何装入原稿

! 注意

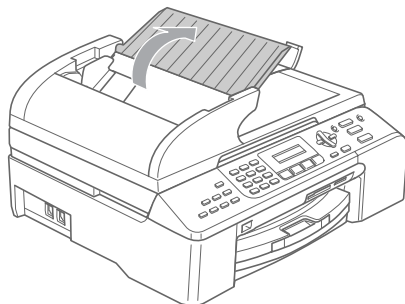
请勿在进纸时抽拉纸张。

请勿使用卷曲、皱褶、折痕、裂开、有订书钉、回形针、胶水或粘有胶带的纸张。

请勿在自动进稿器上使用纸板、报纸或纺织品。请用平板扫描器 (平板式) 处理这些原稿。

■ 确保原稿上的墨迹已完全干透。

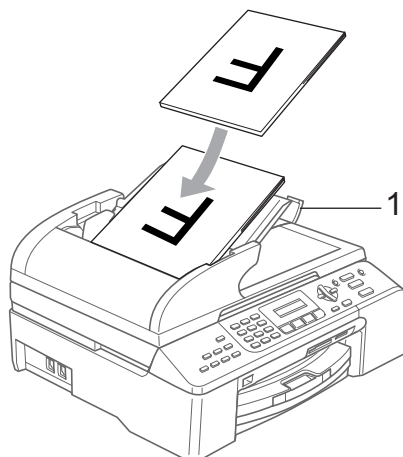
① 展开自动进稿器原稿托板。



② 充分展开堆叠的纸张。确保将原稿以**正面向下，顶部先进入**的方式放入自动进稿器，直到原稿已接触到进纸辊。

③ 调整纸张导块以适合原稿的宽度。

- 4 展开自动进稿器的原稿输出托板 (1)。



注意

请勿将较厚的原稿留在平板扫描器上。否则，可能导致自动进稿器卡纸。

使用平板扫描器

使用平板扫描器，可对单页、多页以及书本进行传真、复印或扫描。

支持的原稿尺寸

长度:	最长 297 毫米 (11.7 英寸)
宽度:	最宽 215.9 毫米 (8.5 英寸)
重量:	最重 2 千克 (4.4 lb)

如何装入原稿

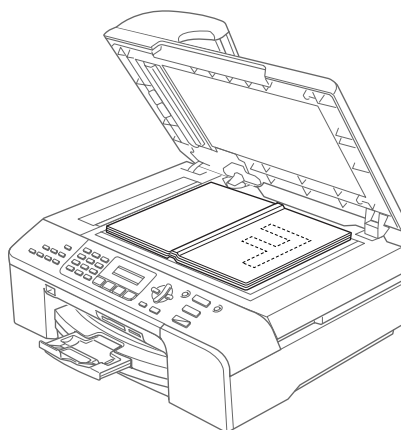
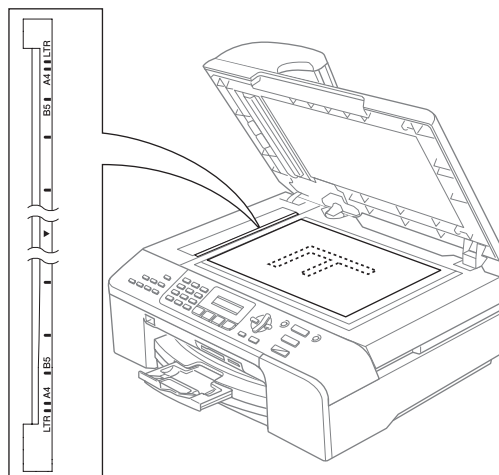


注释

要使用平板扫描器，必须清空自动进稿器。

- 1 抬起原稿盖。

- 2 使用左侧文档辅助线，将原稿正面向下放在平板扫描器中央。



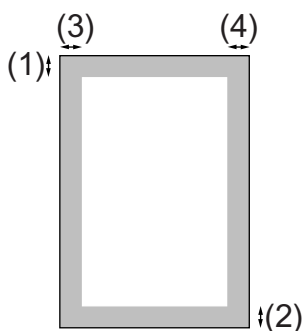
- 3 合上原稿盖。

注意

如果扫描一本书或较厚的原稿，请勿用力合上或挤压原稿盖。

扫描区域

您所使用的应用程序中的设置将决定扫描区域。下图阴影部分显示了纸张的非扫描区域。



用途	原稿尺寸	顶部 (1) 底部 (2)	左边 (3) 右边 (4)
传真	Letter	3 毫米 (0.12 英寸)	4 毫米 (0.16 英寸)
	A4	3 毫米 (0.12 英寸)	1 毫米 (0.04 英寸)
复印	Letter	3 毫米 (0.12 英寸)	3 毫米 (0.12 英寸)
	A4	3 毫米 (0.12 英寸)	3 毫米 (0.12 英寸)
扫描	Letter	3 毫米 (0.12 英寸)	3 毫米 (0.12 英寸)
	A4	3 毫米 (0.12 英寸)	0 毫米 (0 英寸)

适用的纸张和其他介质

设备中所使用的纸张类型会影响打印质量。

为使您的设置获得最佳打印质量，应将纸张类型设定成与装入纸张相匹配的纸张类型。

可使用普通纸、喷墨专用纸（涂层纸）、照片纸、透明胶片和信封。

建议在购买大量纸张前，先测试各种纸张类型。

为获得最佳效果，请使用 Brother 公司推荐的纸张。

- 在喷墨专用纸（涂层纸）、透明胶片和照片纸上打印时，一定要在打印机驱动程序中的“基本”选项卡上或菜单的纸张类型设置中选择正确的介质（请参见第 19 页上的纸张类型）。
- 当在 Brother 公司的照片纸上打印时，首先将照片纸中的指示页装入纸盒，然后再将照片纸置于指示页之上。
- 当使用透明胶片或照片纸打印时，为了防止弄脏打印件或卡纸，请立即取走打印出的每一页。
- 打印结束后，请勿立即接触打印面，纸面可能还未完全干，会弄脏手指。

推荐介质

为获得最佳打印效果，建议使用 Brother 公司的纸张。（请参见下表）

如果您所在的国家无法购买到 Brother 公司的纸张，我们建议在大量购买纸张前先测试各种纸张。

当您在透明胶片上打印时，推荐使用“3M 透明胶片”。

Brother 公司的纸张

纸张类型	型号
A4 优质彩喷普通纸	BP60PA
A4 相片纸	BP61GLA
A4 亚光彩喷纸	BP60MA
10x15 厘米相片纸	BP61GLP

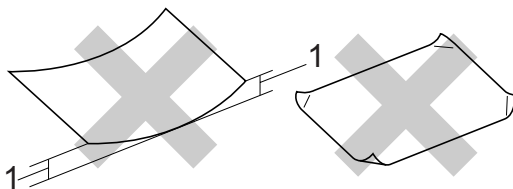
处理和使用介质

- 将纸张保存在原包装中并将其密封。保证纸张平整同时避免受潮、阳光直射和受热。
- 照片纸有涂层的一面是发亮的。避免接触到发亮（涂层）面。将照片纸发亮正面向下装入纸盒。
- 避免接触到透明胶片的任何一面，因为透明胶片易于吸收水份和汗液，这可能会造成打印质量的下降。激光打印机 / 复印机专用的透明胶片可能会弄脏您的下一份文档。喷墨打印时，仅用推荐的透明胶片。

! 注意

请勿使用下列纸张：

- 损坏、卷曲、弄皱、不规则形状的纸张



1 高度超过（含）2 毫米（0.08 英寸）

- 光亮度过高或有过多丝流的纸张
- 已经打印过的纸张
- 堆叠时不能整齐排列的纸张
- 短丝流的纸张

出纸托架的承载容量

最多 50 张 20lb 的 Letter 纸张或 80 克 / 平方米的 A4 纸张。

- 每打印一页透明胶片或照片纸，必须立即将其从出纸托架中取出，以免弄脏打印面。

选择正确的介质

用于纸盒每项操作的纸张类型和尺寸

纸张类型	纸张尺寸		用途			
			传真	复印	图像捕捉	打印机
单页纸	Letter	216 × 279 毫米 (8 1/2 × 11 英寸)	是	是	是	是
	A4	210 × 297 毫米 (8.3 × 11.7 英寸)	是	是	是	是
	Legal	216 × 356 毫米 (8 1/2 × 14 英寸)	是	是	—	是
	Executive	184 × 267 毫米 (7 1/4 × 10 1/2 英寸)	—	—	—	是
	JIS B5	182 × 257 毫米 (7.2 × 10.1 英寸)	—	—	—	是
	A5	148 × 210 毫米 (5.8 × 8.3 英寸)	—	是	—	是
	A6	105 × 148 毫米 (4.1 × 5.8 英寸)	—	—	—	是
卡片	照片	10 × 15 厘米 (4 × 6 英寸)	—	是	是	是
	照片 2L	13 × 18 厘米 (5 × 7 英寸)	—	—	是	是
	索引卡片	127 × 203 毫米 (5 × 8 英寸)	—	—	—	是
	明信片 1	100 × 148 毫米 (3.9 × 5.8 英寸)	—	—	—	是
	明信片 2 (双面)	148 × 200 毫米 (5.8 × 7.9 英寸)	—	—	—	是
信封	C5 信封	162 × 229 毫米 (6.4 × 9 英寸)	—	—	—	是
	DL 信封	110 × 220 毫米 (4.3 × 8.7 英寸)	—	—	—	是
	COM-10	105 × 241 毫米 (4 1/8 × 9 1/2 英寸)	—	—	—	是
	Monarch	98 × 191 毫米 (3 7/8 × 7 1/2 英寸)	—	—	—	是
	JE4 信封	105 × 235 毫米 (4.1 × 9.3 英寸)	—	—	—	是
透明胶片	Letter	216 × 279 毫米 (8 1/2 × 11 英寸)	—	是	—	是
	A4	210 × 297 毫米 (8.3 × 11.7 英寸)	—	是	—	是

纸张重量、厚度和容量

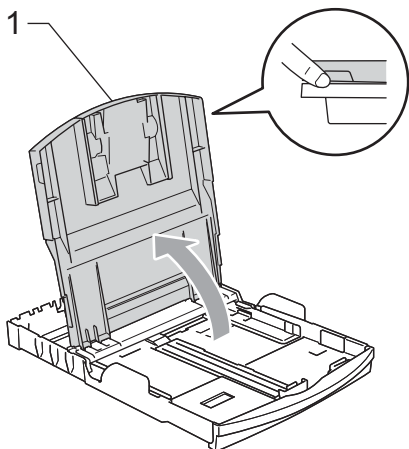
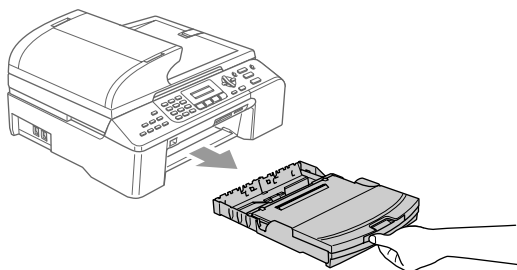
纸张类型		重量	厚度	页数
单页纸	普通纸	64 – 120 克 / 平方米 (17– 32 lb)	0.08 – 0.15 毫米 (0.003 – 0.006 英寸)	100 ¹
	喷墨专用纸	64 – 200 克 / 平方米 (17 – 53lb)	0.08 – 0.25 毫米 (0.003 – 0.01 英寸)	20
	照片纸	最重 220 克 / 平方米 (最重 58lb)	最厚 0.25 毫米 (最厚 0.01 英寸)	20
卡片	照片纸	最重 240 克 / 平方米 (最重 64lb)	最厚 0.28 毫米 (最厚 0.01 英寸)	20
	索引卡片	最重 120 克 / 平方米 (最重 32lb)	最厚 0.15 毫米 (最厚 0.006 英寸)	30
	明信片	最重 200 克 / 平方米 (最重 53lb)	最厚 0.23 毫米 (最厚 0.01 英寸)	30
信封		75 – 95 克 / 平方米 (20 – 25lb)	最厚 0.52 毫米 (最厚 0.02 英寸)	10
透明胶片		–	–	10

¹ 最多 50 页 Legal 尺寸的纸张 (80 克 / 平方米 (20 lb))。

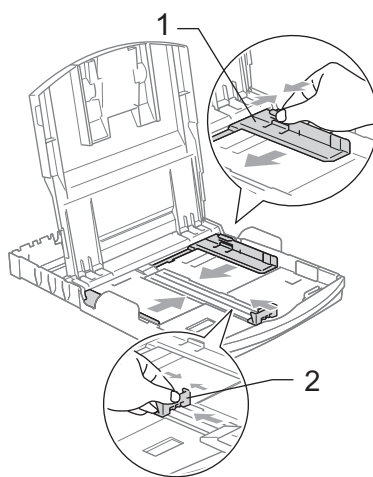
装入纸张、信封和其他介质

装入纸张和其他介质

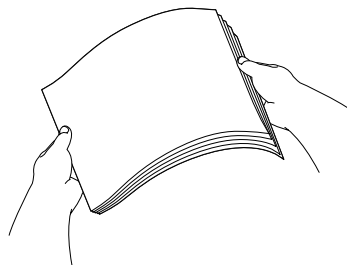
- 1 将纸盒从设备中完全拉出。
如果纸张支撑翼板展开，请将它合上，
然后抬起纸盒盖 (1)。



- 2 按住并滑动纸张宽度导块 (1) 和纸张长度导块 (2)，调整至纸张尺寸。



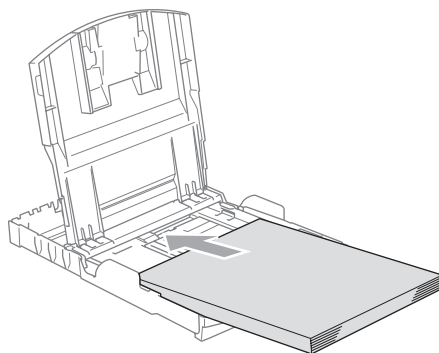
- 3 展开堆叠的纸张以避免卡纸与进纸错误。



注释

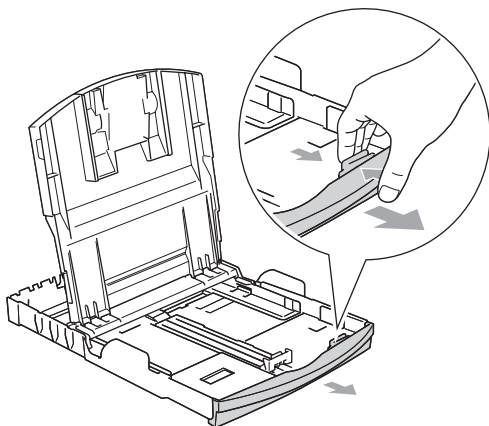
请确保纸张不卷曲。

- 4 将纸张以打印面向下、顶部先进入的方式轻轻放入纸盒。
检查纸盒中的纸张是否平整。

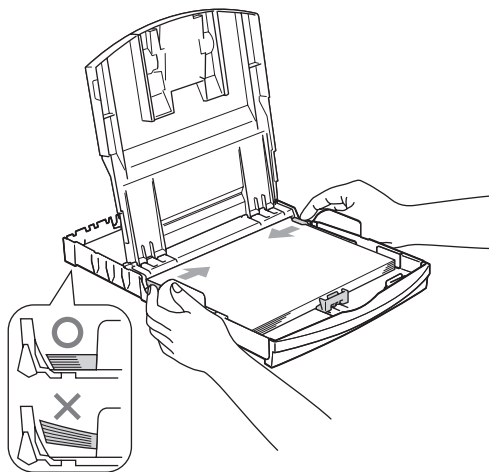


 **注释**

使用 Legal 尺寸的纸张时，按住通用导块释放按钮将纸盒前部拉出。



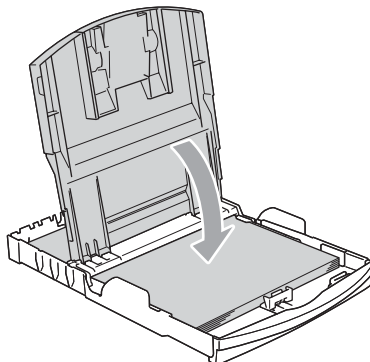
- 5 用双手轻轻调整纸张宽度导块，调整至纸张尺寸。确保纸张宽度导块接触到了纸张的两边。



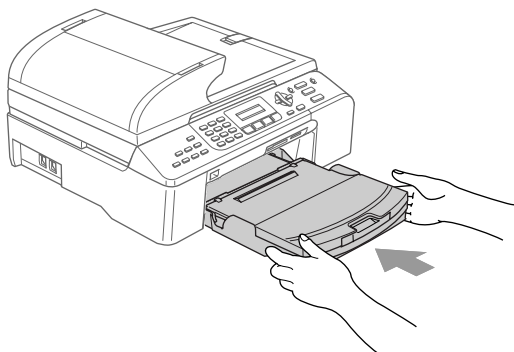
 **注释**

请勿将纸盒内的纸张向前推得太深，否则纸张会在纸盒后部翘起并导致进纸问题。

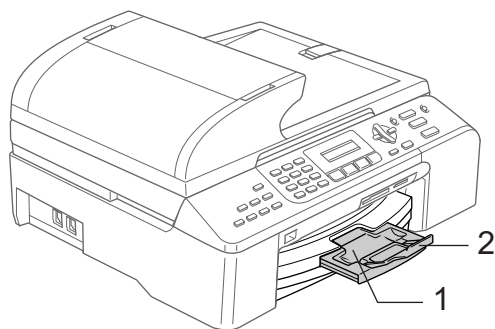
- 6 合上纸盒盖。



- 7 慢慢将纸盒完全推入设备。



- 8 将纸盒装入到位的同时，拉出纸张支撑板 (1) 直至其卡入到位，展开纸张支撑翼板 (2)。



 **注释**

当装入 Legal 尺寸纸张时请勿使用纸张支撑翼板。

装入信封和明信片

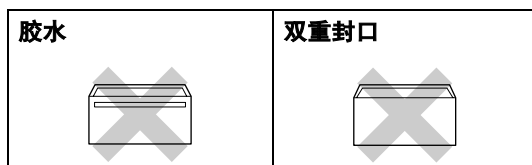
装入信封

- 使用重量为75—95克/平方米(20–25lb)的信封。
- 使用某些信封时，需要在应用程序中进行边距设置。确保首先进行打印测试。

注意

请勿使用下列类型的信封，否则将导致进纸问题：

- 袋状结构的信封。
- 浮凸信封（有凸起字迹的信封）。
- 带扎扣或订书钉的信封。
- 内部已预先打印过的信封。



信封厚度、尺寸和封口形状有时候会导致进纸问题。

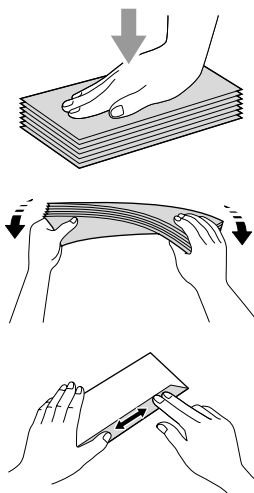
如何装入信封和明信片

- 1 装入信封或明信片前，请按下信封或明信片的四个角和各条边使其尽量平整。

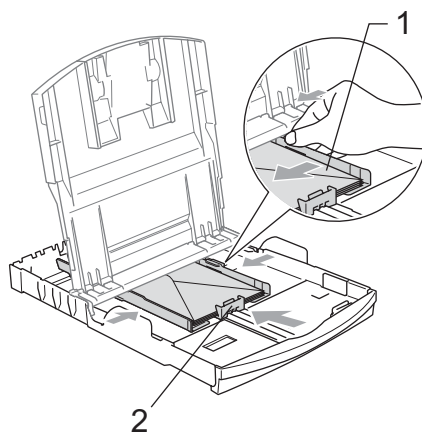


注释

如果信封或明信片是“双面进纸”请一次在纸盒中放入一个信封或一张明信片。

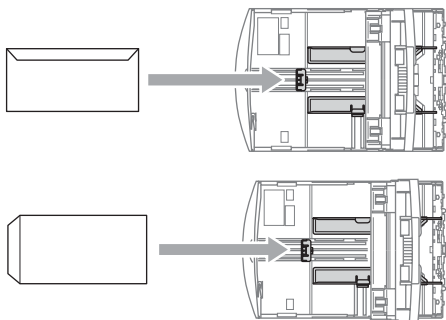


- 2 将信封或明信片如下图所示，以地址正面向下、顶部先进入的方式放入纸盒。滑动纸张宽度导块(1)和纸张长度导块(2)，调整至信封或明信片的尺寸。



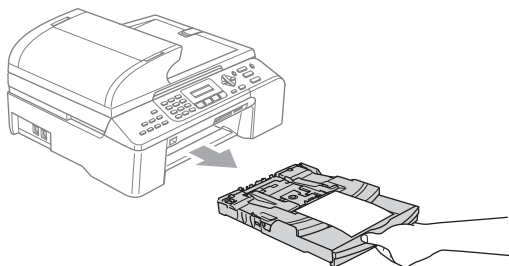
如果打印信封时，您遇到了问题，请参考以下建议：

- 1 打开信封封口。
- 2 确保打印时，打开的信封封口在信封的一侧或在信封底部。
- 3 在应用程序中调整尺寸和边距。



从设备上取走尺寸较小的打印件

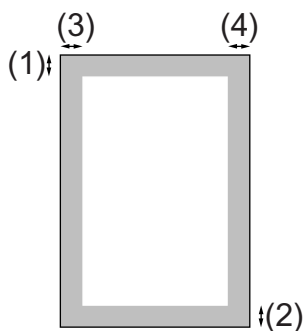
当设备将尺寸较小的纸张输出到出纸托架上时，您也许无法取走它。确保打印结束后，再将纸盒从设备中完全拉出，以便取走打印件。



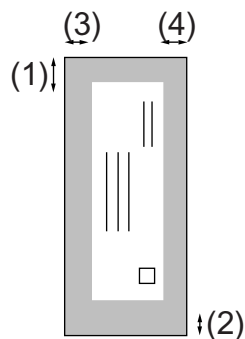
可打印区域

您所使用的应用程序中的设置将决定可打印区域。下图阴影部分显示了单页纸和信封的非打印区域。当设备具有满幅打印功能，并且使用此功能时，才能打印阴影部分的内容。

单页纸



信封



	顶部 (1)	底部 (2)	左边 (3)	右边 (4)
单页纸	3 毫米 (0.12 英寸)	3 毫米 (0.12 英寸)	3 毫米 (0.12 英寸)	3 毫米 (0.12 英寸)
信封	12 毫米 (0.47 英寸)	24 毫米 (0.95 英寸)	3 毫米 (0.12 英寸)	3 毫米 (0.12 英寸)

注释

满幅打印功能不可用于信封。

节电模式

当设备闲置时，可按**节电模式**键使设备进入节电模式。在节电模式下，您仍然可以接听电话。有关在节电模式下接收传真的更多信息，请参见第 18 页上的表格。要进行其他操作，您必须使设备退出节电模式。



注释

- 如果您连接了一个外接电话或外接应答设备，该功能仍然可用。
- 当您远离设备时，仍可使用远程检索功能检索传真（请参见第 45 页上的*远程检索*）。

使您的设备进入节电模式

- 1 按下并按住**节电模式**键，直到液晶显示屏显示关机。

使您的设备退出节电模式

- 1 按**节电模式**键。



注释

- 即使将设备设置为节电模式，仍需定期清洗打印头以保证打印质量。
- 如果您拔下电源线，则无法进行设备的任何操作。
- 您可自定义节电模式，除自动清洗打印头以外的其他设备操作均不可用。

节电模式设置

您可以自定义设备的**节电模式**键。默认模式为**传真接收：开**。即使在节电模式下，您的设备仍然可以接收传真或电话。如果您不想要设备接收传真或电话，将本设置更改为**传真接收：关**。（请参见第 18 页上的*节电模式*）

- 1 按**功能**键，然后按数字 **1**、**5**。
- 2 按 **▲** 或 **▼** 键选择**传真接收：开**或**传真接收：关**。
按 **OK** 键。
- 3 按**停止 / 退出**键。

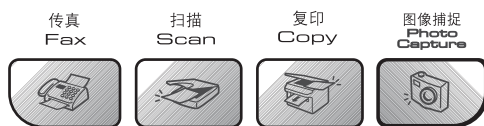
打开 / 关闭设置	接收模式	可用操作
传真接收：开 (默认设置)	仅传真 外接应答设备	传真接收 传真检测 延时传真 ¹ 远程传真选项 ¹ 远程检索 ¹ ■ 您不能使用 启用黑白 或 启用彩色 键接收传真。
	手动 传真 / 电话 ²	传真检测 延时传真 ¹ ■ 您不能使用 启用黑白 或 启用彩色 键接收传真。
传真接收：关		除清洗打印头外，其他设备操作均不可用。

¹ 关闭设备前已设置。

² 即使您将接收模式设置为传真 / 电话，也无法自动接收传真。

模式定时器

在设备的操作面板上有四个临时模式键：**传真**、**扫描**、**复印**和**图像捕捉**。可更改在上次扫描、复印或图像捕捉操作结束后，设备返回到传真模式（默认）之前所需的时间。如果选择了关，设备将一直处于上一次使用的模式中。



- 1 按**功能键**，然后按数字**1、1**。
- 2 按**▲**或**▼**键选择0秒、30秒、1分钟、2分钟、5分钟或关。
按**OK**键。
- 3 按**停止 / 退出**键。

纸张设置

纸张类型

为获得最佳的打印质量，请在设备上设定要使用的纸张类型。

- 1 按**功能键**，然后按数字**1、2**。
- 2 按**▲**或**▼**键选择普通纸、喷墨专用纸、Brother 照片纸、其它照片纸或透明胶片。
按**OK**键。
- 3 按**停止 / 退出**键。



注释

设备将纸张打印面向上输出到设备前部的出纸托架中。当使用透明胶片或照片纸打印时，为了防止弄脏打印件或卡纸，请立即取走打印出的每一页。

纸张尺寸



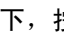
可使用五种用于打印复印件的纸张尺寸：Letter、Legal、A4、A5 和 10×15 厘米（4×6 英寸），以及三种用于打印传真的纸张尺寸：Letter、Legal 和 A4。更改装入设备内的纸张尺寸时，需要同时更改纸张尺寸的设置，以便适合接收传真的页面尺寸。

- 1 按**功能键**、然后按数字**1、3**。
- 2 按**▲**或**▼**键选择 Letter、Legal、A4、A5 或 10x15cm。
按**OK**键。
- 3 按**停止 / 退出**键。

音量设置

振铃音量

可在从关到高的范围内选择振铃音量级别。

在传真模式  下，按  或  键调节音量级别。液晶显示屏显示当前设置，每按一次键，音量将调节至下一级别。新设置将一直保留，直到再次进行更改。

可遵循下列步骤通过菜单更改音量。

从菜单设置振铃音量

- 1 按**功能键**，然后按数字 **1、4、1**。
- 2 按 **▲** 或 **▼** 键选择关、低、中或高。按 **OK** 键。
- 3 按**停止 / 退出键**。

蜂鸣器音量



蜂鸣器为开时，按键、出错或者发送或接收传真后，设备将发出哔哔声。

可在从关到高的范围内选择音量级别。

- 1 按**功能键**，然后按数字 **1、4、2**。
- 2 按 **▲** 或 **▼** 键选择关、低、中或高。按 **OK** 键。
- 3 按**停止 / 退出键**。

扬声器音量

可在从关到高的范围内选择扬声器音量级别。

- 1 按**功能键**，然后按数字 **1、4、3**。
 - 2 按 **▲** 或 **▼** 键选择关、低、中或高。按 **OK** 键。
 - 3 按**停止 / 退出键**。
您也可以通过按**免提拨号键**调节扬声器音量。
- 1 按**免提拨号键**。
 - 2 按  或  键
该设置将一直保留直到您再次进行更改。

液晶显示屏

液晶显示屏对比度

可调节液晶显示屏的对比度，使显示更清晰更鲜明。如果您阅读液晶显示屏有困难，请试着更改对比度设置。

- 1 按**功能键**，然后按数字 **1、6**。
- 2 按 **▲** 或 **▼** 键选择浅或深。按 **OK** 键。
- 3 按**停止 / 退出键**。

液晶显示屏语言

您可以更改液晶显示屏的语言。

- 1 按**功能键**，然后按数字 **0、0**。
- 2 按 **▲** 或 **▼** 键选择英语或中文。按 **OK** 键。
- 3 按**停止 / 退出键**。

发送锁定

发送锁定可阻止对计算机的未经授权的访问。

当发送锁定为开时，下列操作可用：

- 接收传真
- 传真转发（如果传真转发已打开）
- 远程检索（如果传真存储已打开）

当发送锁定为开时，下列操作不可用：

- 发送传真
- 复印
- PC 打印
- 扫描
- 图像捕捉

设置并更改发送锁定密码

设置密码



注释

- 若忘记发送锁定密码，请致电 Brother 客服中心。
- 若已设定密码，则无需再次设定。

- 1 按**功能**键，然后按数字 **2、0、1**。
- 2 输入一个四位数的密码。
按 **OK** 键。
- 3 当液晶显示屏显示验证：请重新输入密码。
按 **OK** 键。
- 4 按**停止 / 退出**键。

更改发送锁定密码

- 1 按**功能键**，然后按数字**2、0、1**。
- 2 按**▲**或**▼**键选择设置密码。
按**OK**键。
- 3 输入当前的四位数密码。
按**OK**键。
- 4 输入一个四位数的新密码。
按**OK**键。
- 5 当液晶显示屏显示验证：，请重新输入密码。
按**OK**键。
- 6 按**停止 / 退出**键。

打开或关闭发送锁定

打开发送锁定

- 1 按**功能键**，然后按数字**2、0、1**。
- 2 按**▲**或**▼**键选择设置发送锁定。
按**OK**键。
- 3 输入已注册的四位数密码。
按**OK**键。
设备脱机运行，液晶显示屏显示发送锁定模式。

关闭发送锁定

- 1 按**功能键**。
- 2 输入已注册的四位数密码。
按**OK**键。
发送锁定自动关闭。



注释

若输入了错误的密码，液晶显示屏将显示密码错误，并保持脱机状态。除非输入已注册的密码，否则设备将保持发送锁定模式。




传真

发送传真	24
接收传真	30
电话和外接设备	34
拨号和存储号码	39
远程传真选项	42
打印报告	48
轮询	50


5

发送传真

进入传真模式

要进入传真模式，请按  (**传真**) 键，此键将变绿。

从自动进稿器发送传真

- 1 请确保已进入了传真模式 。
- 2 将原稿正面向上放入自动进稿器中。
- 3 拨打传真号码。
- 4 按 **启用黑白** 或 **启用彩色** 键。
设备开始扫描原稿。



注释

- 按 **停止 / 退出** 键取消操作。
- 若内存已满，原稿将被实时发送。

从平板扫描器上发送传真


使用平板扫描器，一次可传真多页。原稿尺寸可为 letter 或 A4 尺寸的纸张。

不可发送多页彩色传真。



注释

由于自动进稿器可对多页进行连续扫描，所以当发送多页原稿时，使用自动进稿器发送更方便。

- 1 请确保已进入了传真模式 。
- 2 将原稿放在平板扫描器上。
- 3 拨打传真号码。
- 4 按 **启用黑白** 或 **启用彩色** 键。
 - 若按 **启用黑白** 键，设备将开始扫描第一页。转到步骤 5。
 - 若按 **启用彩色** 键，设备将开始扫描并发送原稿。
- 5 执行以下操作中的一项：
 - 要发送单页，按数字 **2** 选择否。（或再次按 **启用黑白** 键）。
设备开始发送原稿。
 - 要发送一页以上原稿，按数字 **1**，选择是，然后转到步骤 6。
- 6 将下一页原稿放到平板扫描器上。
按 **OK** 键。
设备开始扫描页面。（要扫描更多的页面，重复步骤 5 和步骤 6）




注释

若发送单页时内存已满，传真将被实时发送。

从平板扫描器传真 Letter 尺寸的原稿

若原稿尺寸为 Letter，则需将扫描尺寸设置为 Letter。否则传真页两边的内容将丢失。

- 1 请确保已进入了传真模式 。
- 2 按**功能**键，然后按数字 **2、2、0**。
- 3 按 **▲** 或 **▼** 键选择 Letter。
按 **OK** 键。
- 4 按**停止 / 退出**键。

彩色传真传输

设备可将彩色传真发送到支持该功能的其他设备。

但是彩色传真不可存储在内存中。发送彩色传真时，设备将进行实时发送（即使实时发送设置为关）。


取消正在处理的传真

当设备对传真进行扫描、拨号或发送时，如果要取消传真，请按**停止 / 退出**键。

多址发送 (仅适用于黑白)

多址发送可自动地将同一传真发送到多个传真号码上。在同一多址发送中可设置组拨号（请参见第 41 页上的**设置多址发送组**）、速拨号以及最多 50 个手动拨号号码。

多址发送结束之后，将会打印一份多址发送报告。

- 1 请确保已进入了传真模式 。
- 2 装入原稿。
- 3 输入号码。按 **OK** 键。
可使用速拨号、组拨号，或拨号盘手动输入号码。
- 4 重复步骤 3 直到输入了所有需要多址发送的传真号码。
- 5 按**启用黑白**键。

注释

- 若未使用任何组拨号码、访问代码或信用卡号码，则可将传真“多址发送”到多至 150 个不同的号码。
- 可用内存根据内存中作业类型和用于多址发送的接收方号码数量的不同而不同。若将所有可用号码都用于多址发送，则双向访问将不可使用。（请参见第 27 页上的**双向访问**（仅适用于黑白））
- 可像平常一样输入较长的连续的拨号号码，但请记住每个速拨号码将被当作一个号码计算，因此您可存储的接收方号码数量是有限的。
- 若内存已满，按**停止 / 退出**键中止作业。若已扫描了多页原稿，按**启用黑白**键来发送内存中的部分作业。


取消正在处理的多址发送

- 1 按**功能键**，然后按数字 **2、6**。
液晶显示屏将显示正在拨打的传真号码。
- 2 按 **OK 键**。
液晶显示屏将显示作业号码。
- 3 按数字 **1** 清除。
液晶显示屏将显示多址发送作业号码和
1. 清除 2. 退出。
- 4 要取消多址发送，按数字 **1**。
- 5 按**停止 / 退出键**。

其他发送操作

使用多种设置发送传真

当发送传真时，您可选择以下设置的任意组合：分辨率、对比度、国际模式和实时传输。

- 1 请确保已进入了传真模式 。
- 2 装入原稿。
- 3 选择想要更改的设置。
按 **OK 键**。
- 4 选择以下选项中的一项：


 - 按数字 **1** 更改另一个设置。
 - 选择设置完成后，按数字 **2**。
- 5 将正常发送传真。

对比度

若原稿颜色非常浅或非常深，您可能想要更改对比度。对于大多数原稿，可使用默认设置自动。它会自动选择适合原稿的对比度。

发送浅色原稿时，选择浅。

发送深色原稿时，选择深。

- 1 请确保已进入了传真模式 。
- 2 装入原稿。
- 3 按**功能键**，然后按数字 **2、2、1**。
- 4 按 **▲** 或 **▼** 键选择自动、浅或深。
按 **OK 键**。

**注释**


即使选择了浅或深，设备也将在下列情况下使用自动设置发送传真：

- 发送彩色传真时。
- 选择照片作为分辨率时。


更改分辨率

可通过更改分辨率提高传真质量。可为下一份传真或所有传真更改分辨率。

要为下一份传真更改分辨率

- 1 请确保已进入了传真模式 。
- 2 装入原稿。
- 3 按**分辨率**键，然后按 **▲** 或 **▼** 键选择分辨率。按 **OK** 键。

要更改默认分辨率

- 1 请确保已进入了传真模式 。
- 2 按**功能**键，然后按数字 **2、2、2**。
- 3 按 **▲** 或 **▼** 键选择想要的分辨率。按 **OK** 键。

**注释**

- 可为黑白传真选择四种，彩色传真选择两种不同的分辨率设置。

黑白

标准	适合绝大多数类型的原稿。
精细	适合于文字较小的原稿，传输速度要比在标准分辨率下慢。
超精细	适合于文字较小的原稿或艺术线条原稿，但传输速度要比在精细分辨率下慢。
照片	当原稿有多种灰度阴影或原稿为照片时使用。传输速度最慢。

彩色

标准	适合绝大多数类型的原稿。
精细	当原稿为照片时使用。传输时间比标准分辨率长。

若选择超精细或照片并使用**启用彩色**键发送传真，设备将使用精细分辨率发送传真。

- 选择超精细或照片时，发送时间将延长。

双向访问 (仅适用于黑白)

即使当设备正在从内存中发送、接收传真或打印计算机数据，您也可拨打另一传真号码，并将传真扫描到内存中。液晶显示屏显示新作业号和可用内存。

可扫描到内存的页数根据打印在原稿上数据内容的不同而不同。

**注释**

若在扫描原稿时出现内存已满信息，按**停止 / 退出**键取消或按**启用黑白**键发送已扫描的页面。

实时传输

在发送传真时，设备将在发送前将原稿扫描至内存中。然后，一旦电话线路接通，设备将开始拨号并发送传真。

如果内存已满或正在发送彩色传真时，设备便会实时发送原稿（即使实时发送设置为关）。


有时候，您可能需要立即发送一个非常重要的原稿，不想等待内存传输，可将实时发送设置为开，或仅将下一份传真设置为仅下一份传真。




注释

在实时传输中，使用平板扫描器时自动重拨功能不可用。

实时发送所有传真


- 1 请确保已进入了传真模式 。
- 2 按**功能键**，然后按数字 **2、2、5**。
- 3 按 **▲** 或 **▼** 键选择开或关。
按 **OK** 键。

实时发送下一份传真

- 1 请确保您已进入了传真模式 。
- 2 按**功能键**，然后按数字 **2、2、5**。
- 3 按 **▲** 或 **▼** 键选择仅下一份传真。按 **OK** 键。
- 4 按 **▲** 或 **▼** 键选择开（或关）。
按 **OK** 键。


国际模式

若由于电话线路上的干扰而导致发送国际传真出现故障，我们建议您打开国际模式。在每发送一份传真后，此功能将自动关闭。

- 1 请确保已进入了传真模式 。
- 2 装入原稿。
- 3 按**功能键**，然后按数字 **2、2、7**。
- 4 按 **▲** 或 **▼** 键选择开（或关）。
按 **OK** 键。

延时传真 (仅适用于黑白)

可在内存中存储最多 50 份传真，以便本设备在 24 小时内将这些传真发送出去。这些传真将以步骤 4 中输入的时间当天发送。

- 1 请确保已进入了传真模式 。
- 2 装入原稿。
- 3 按**功能键**，然后按数字 **2、2、3**。
- 4 执行以下操作中的一项：
 - 按 **OK** 键接受显示的时间。
 - 输入要发送传真的时间（24 小时制）。
（例如：对于 7:45PM，则输入 19:45）
按 **OK** 键。




注释

可扫描至内存的页数随打印在每页上数据量大小的不同而不同。

延时批量传输（仅适用于黑白）

在发送延时传真之前，可将所有传真按目的地和预定时间存储于内存中以有效地节约时间。所有预定为同一时间并发送到同一传真号码的延时传真都将作为一份传真发送，这就大大地节省了发送时间。

- 1 请确保已进入了传真模式 。
- 2 按**功能**键，然后按数字**2、2、4**。
- 3 按 **▲** 或 **▼** 键选择开（或关）。按 **OK** 键。
- 4 按**停止 / 退出**键。


检查和取消等待处理的作业

可检查内存中仍然等待发送的作业并可取消作业。（如果没有等待处理的作业，液晶显示屏上将显示无作业等待的信息。）

- 1 按**功能**键，然后按数字**2、6**。
液晶显示屏上将显示等待处理的作业。
- 2 按 **▲** 或 **▼** 键滚动查看作业并选择想取消的作业。
按 **OK** 键。
- 3 执行以下操作中的一项：
 - 按数字**1**取消作业。
 - 按数字**2**退出但不取消作业。
- 4 结束后，按**停止 / 退出**键。

手动发送传真

使用手动传输可使您在发送传真时听到拨号音、振铃声以及传真接收音。

- 1 请确保已进入了传真模式 。
- 2 装入原稿。
- 3 拿起设备的听筒或按**免提拨号**键等待拨号音。
- 4 拨打您要呼叫的传真号码。
- 5 听到传真音时，按**启用黑白**或**启用彩色**键。
- 6 放回听筒。

内存已满

在扫描传真的第一页时，如果屏幕显示内存已满的信息，则请按**停止 / 退出**键，以取消传真。

在扫描下一页时，如果屏幕显示内存已满的信息，可选择按**启用黑白**键来发送目前为止已扫描到内存中的页面，或按**停止 / 退出**键取消操作。



注释

- 传真时如果出现内存已满的信息，并且您不想删除存储的传真来清空内存，您可实时发送传真。（请参见第 28 页上的**实时传输**）
- 要清除内存已满的信息，请参见第 44 页上的**关闭远程传真选项**，第 33 页上的**从内存中打印传真**和第 29 页上的**检查和取消等待处理的作业**。

6

接收传真

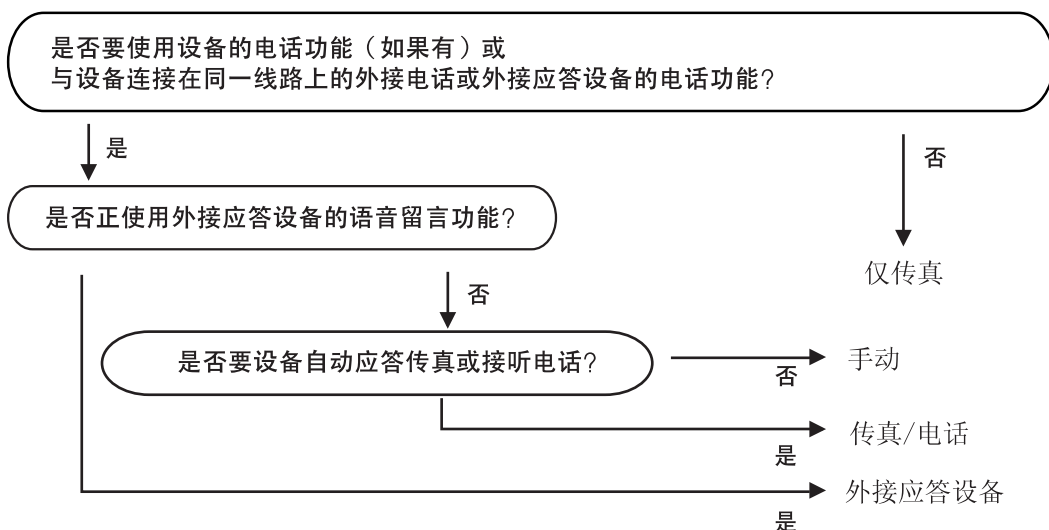
接收模式

根据您线上的外接设备和电话服务，您必须选择一个接收模式。

选择接收模式

默认情况下，设备将自动接收所有发送到设备上的传真。下图将帮助您选择正确的模式。

有关接收模式的更多详细信息，请参见第 31 页上的 *使用接收模式*。



要选择或更改接收模式。

- 1 按**功能键**，然后按数字**0、1**。
- 2 按**▲**或**▼**键，选择仅传真、传真/电话、外接应答设备或手动。
按**OK**键。
- 3 按**停止 / 退出**键。

液晶显示屏将显示当前的接收模式。



1 当前接收模式

使用接收模式

有些接收模式会自动应答传真（仅传真和传真/电话）。使用这些模式前您可能想更改振铃次数。请参见第 31 页上的**振铃次数**。

仅传真

仅传真模式将每个呼叫作为传真呼叫自动应答。如果呼叫是传真，设备将接收传真。

传真 / 电话

传真 / 电话模式通过对传真或语音电话进行识别，帮助您自动管理来电，并通过以下一种方式进行处理：

- 将自动接收传真。
- 语音电话将启动 F/T 振铃告知您接起电话。F/T 铃声是设备的一种快速双振铃。
- 接收较少的语音呼叫时可使用此模式。

请参见第 31 页上的 *F/T 振铃时间*（仅适用于传真 / 电话模式）和第 31 页上的**振铃次数**。

手动

要以手动模式接收传真，请在听到传真音（短促重复的哔哔声）时按**启用黑白**或**启用彩色**键。也可使用传真检测功能拿起设备同一线路上的听筒来接收传真。

也可参见第 32 页上的**传真检测**。

外接应答设备

外接应答模式允许外接应答设备管理您的来电。将以下列方式中的一项来处理来电：

- 将自动接收传真。
- 语音呼叫者可将信息录制在外接应答设备上。

详情请参见第 36 页上的**连接一个外接应答设备**（电话应答设备）。

接收模式设置

振铃次数

振铃次数设置可决定在仅传真或传真 / 电话模式下设备应答前的响铃次数。

（请参见第 37 页上的**从分机电话上操作**和第 32 页上的**传真检测**）

- 1 按**功能**键，然后按数字 **2、1、1**。
- 2 按 **▲** 或 **▼** 键选择设备应答前线路的振铃次数。
按 **OK** 键。
如果选择了 00，则线路将不振铃。
- 3 按**停止 / 退出**键。

F/T 振铃时间 （仅适用于传真 / 电话模式）

如果将接收模式设置为传真 / 电话模式，则有语音来电时，您需要设定设备使用特殊的伪 / 双振铃持续的时间。如果呼叫为传真，设备将接收传真。

初始化了电信局的铃声之后，设备便发出此伪 / 双振铃声。只有当设备振铃，并且在同一线路没有其他电话时才能以特殊的伪 / 双振铃发出铃响。但是，您仍可接听任何电话呼叫。

- 1 按**功能**键，然后按数字 **2、1、2**。
- 2 按 **▲** 或 **▼** 键，选择设备语音呼叫的振铃时间（20、30、40 或 70 秒）。
按 **OK** 键。
- 3 按**停止 / 退出**键。



注释

即使呼叫者在伪 / 双振铃期间挂断电话，设备仍将在设定的时间内继续振铃。

传真检测

如果将传真检测设置为开（默认设置）：

即使拿起分机电话或外接电话的听筒，设备也将自动接收传真呼叫。当您在液晶显示屏上看到接收中的信息或从与另一个与墙上插座 / 电话插座相连的分机电话听筒里听到“唧唧”的声音时，请放回听筒，设备将继续接收传真。

如果将传真检测为关：

当从听筒中听见传真音时，您必须在设备上按**启用黑白**或**启用彩色**键。

如果您不在设备旁，请在分机电话上按 * 5 1。（请参见第 37 页上的**从分机电话上操作**）



注释

- 如果将此功能设为开，但是当您拿起外接电话或分机电话的听筒时设备无法应答传真呼叫，请按传真接收代码 * 5 1。然后按**启用黑白**键或**启用彩色**键。
- 如果在同一条电话线上从计算机发送传真，且设备中途阻止传真发送，则将传真检测设置为关。（建议您不要将计算机与传真机连在一条线路上。）

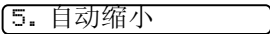
- 1 按**功能**键，然后按数字 2、1、3。
- 2 按 ▲ 或 ▼ 键选择开（或关）。按 **OK** 键。
- 3 按**停止 / 退出**键。

其他接收操作

打印缩小了的接收传真

若自动缩小为开，设备将自动缩小每页接收的传真，调整以适合 A4、Letter、Legal 尺寸的纸张。

通过使用的传真页面尺寸和设置的纸张尺寸（按**功能**键，然后按数字 1、3），设备便可计算出缩小比率。

- 1 请确保已进入了传真模式 。
- 2 按**功能**键，然后按数字 2、1、5。

- 3 按 ▲ 或 ▼ 键选择开或关。按 **OK** 键。
- 4 按**停止 / 退出**键。

将传真接收到内存中


接收传真过程中，一旦纸盒中的纸张用完，屏幕将显示无进纸信息，要求您在纸盒中装入纸张。（请参见第 13 页上的**装入纸张、信封和其他介质**）如果没有在纸盒中放入纸张，将发生以下情况：

如果内存接收为开：

设备将继续接收传真，在有足够内存的情况下将剩余的页面存储到内存中。以后接收的传真信息也将存储到内存中直到内存已满。当内存已满时，设备将停止自动应答呼叫。要打印传真，将新纸放入纸盒。

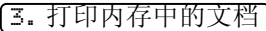
如果内存接收为关：

设备将继续接收传真，在有足够内存的情况下将剩余的页面存储到内存中。继续接收到的传真将不会存储在内存中。设备将停止自动应答呼叫直到将新纸放入纸盒。要打印最近接收的传真，请将新纸放入纸盒。

- 1 请确保已进入了传真模式 。
- 2 按**功能**键，然后按数字**2、1、6**。
- 3 按 **▲** 或 **▼** 键选择开或关。
按 **OK** 键。
- 4 按**停止 / 退出**键。

从内存中打印传真

若使用传真存储功能（按**功能**键，然后按数字**2、5、1**），您在设备旁边时仍可从内存中打印传真。请参见第 44 页上的**关闭远程传真选项**。

- 1 按**功能**键、然后按数字**2、5、3**。

- 2 按**启用黑白**键。

语音操作

您可以通过分机或外接电话进行语音呼叫。

音频或脉冲

如果正在使用外接电话和脉冲拨号服务，但需要发送音频信号（例如：向电话银行发送信号），则请执行以下操作步骤：如果您使用的是双音频服务，则无需使用此功能来发送音频信号。

- ① 拿起外接电话听筒。
- ② 按设备操作面板上的 # 键。之后，任何拨打的数字将作为音频信号被发送出去。当挂断电话后，设备将返回到脉冲拨号服务状态。

传真 / 电话模式

当设备处于传真 / 电话模式时，设备将在 F/T 振铃时间内以伪 / 双振铃的方式通知您接听语音来电。

如果您正在外接电话旁，拿起外接电话听筒，按**免提拨号**键应答。

如果您在分机电话旁，则需要 F/T 振铃时间内拿起听筒，在两次伪 / 双振铃之间按代码 **# 5 1** 来通话。如果无人应答，或某人正在向您发送传真，按 *** 5 1** 将呼叫发送回设备。

节电模式下的传真 / 电话模式

在节电模式下不能使用传真 / 电话模式。设备将不会应答电话或传真呼叫，继续振铃。如果您在外接或分机电话旁，拿起听筒接听。如果您听到传真音，拿起听筒直到传真检测激活您的设备。如果对方向告诉您要向您发送传真，按数字 *** 5 1** 激活设备。

电话服务

您的设备支持电信局所提供的来电显示定制服务。

来电显示（呼叫方身份验证） （不可用于一些地区）

来电显示是当电话振铃时，允许用户电话显示呼叫方电话号码的服务，这是筛选呼叫最快速的方法。由于来电显示存储在设备的内存中，因此您可以立即回复未接听的电话。除了标准来电显示功能以外，您还可以选择单个来电显示，并回拨该号码。



注释

- 如果您想要使用来电显示服务，必须在当地电信局申请。
- 来电显示方式有 FSK 制式和 DTMF 制式。本传真机的来电显示方式出厂默认为 FSK 制式。请直接向您所在的电信局询问：您的来电显示方式是 FSK 制式，还是 DTMF 制式。如果您所在的电信局使用的是 DTMF 制式时，请按以下的方法进行切换。无法正常显示时请问当地的电信局或兄弟公司的服务热线询问。
以下情况不能正常显示来电显示：
 - 1 没有向当地的电信局申请来电显示功能。
 - 2 传真机连接在内部交换机上或其他转换装置上。
 - 3 部分地区因当地电信局的交换机问题或电话线路的问题不能使用该功能。

来电显示功能优点

对于商务用户

所有商务用户可以更快速地回复客户来电。

对于家庭

家庭住宅用户可以避免接听不必要的来电。

设置方法

- 1 按**功能键**，然后按数字**2、0、3**。
- 2 按**▲**或**▼**键选择FSK方式或DTMF方式。按**OK**键。
- 3 按**停止 / 退出**键。

来电显示功能

通过设备的来电显示功能，您可使用电信局提供的来电显示定制服务。该业务可在振铃时，通过屏幕显示呼叫方的电话号码（或姓名）。（请参见第 35 页上的**打印来电显示列表**）

振铃几次后，屏幕将显示呼叫方的电话号码（或名称，若可用）。按**免提拨号**键应答，来电显示信息将从屏幕上消失，但是呼叫信息将保存在来电显示内存中。

- 可看到号码或姓名最初的 16 个字符。
- 显示 # 不在服务区表示您的呼叫方不在来电显示服务区域内。
- 显示 # 私人电话表明呼叫方有意阻隔了信息的传输。



注释

可打印一份设备接收到的来电显示信息列表。

来电显示服务因载波信号的不同而不同。致电当地电信局定制您所在区域内可用的服务种类。

查看来电显示列表

设备存储来电显示列表中最新的三十个来电的信息。您可查看或打印该列表。第三十一个来电信息将替换第一个来电信息。

- 1 按**功能键**，然后按数字**2、0、4**。
4. 来电显示
- 2 按**▲**或**▼**键选择显示#。
按**OK**键。
显示屏上将出现最近一次来电信息。如果未存储任何来电信息，蜂鸣器将响起，显示屏将显示无来电显示。
- 3 按**▲**或**▼**键，浏览来电信息内存，选择想要查看的来电信息。
按**OK**键。
液晶显示屏将显示呼叫方的号码、日期和来电时间。
- 4 执行以下操作中的一项：
 - 要返回到来电显示列表，请按**◀**键。
 - 按**停止 / 退出**键结束浏览。

打印来电显示列表

- 1 按**功能键**，然后按数字**2、0、4**。
4. 来电显示
- 2 按**▲**或**▼**键选择打印报告。
按**OK**键。
如果未存储任何来电信息，蜂鸣器将响起，液晶显示屏将显示无来电显示。
- 3 按**启用黑白**或**启用彩色**键。
- 4 打印结束后，按**停止 / 退出**键。

连接一个外接应答设备 (电话应答设备)

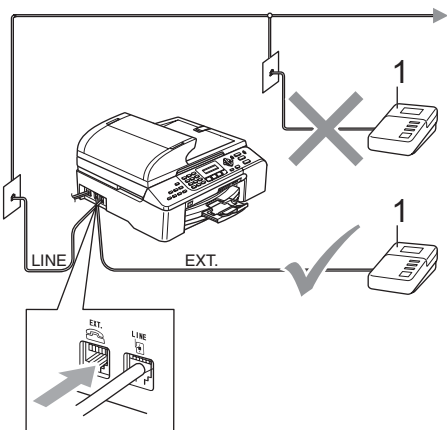
可选择连接外接应答设备。但是，当外接应答设备与设备使用同一条电话线路时，外接应答设备将接听所有的来电，且设备将“等待”传真呼叫音（CNG）。如果设备识别到呼叫为 CNG 音频，将应答此呼叫并接收传真。若未识别，将由外接应答设备连续播放外出留言，这样呼叫方可留下语音留言。

外接应答设备必须在两次振铃内应答。外接应答设备应答呼叫后，设备才能识别 CNG 音频，在四声振铃内设备仅用 8-10 秒的时间进行传真“握手”。确保认真遵循说明书上的指示录制外出留言信息。如果需要超过五声振铃才能应答的话，我们不推荐在外接应答设备上使用节省长途话费的设置。



注释

若未接收所有传真，请减少外接应答设备上的振铃次数。



1 应答设备

当外接应答设备应答呼叫时，液晶显示屏上将显示电话。



不正确的安装

请勿将外接应答设备连接到同一电话线的其他地方。

连接

务必按上图所示连接外接应答设备。

- 1 将外接应答设备设为一次振铃或两次振铃。（设备的振铃次数设置此时不可用）
- 2 在外接应答设备上录制您的外出留言信息。
- 3 将外接应答设备设为应答呼叫。
- 4 将接收模式设置为外接应答设备。（请参见第 30 页上的*选择接收模式*）

在外接应答设备上录制外出留言信息 (OGM)

录制留言时，计时很重要。可手动和自动传真接收该信息。

- 1 留言开始时，录制 5 秒钟的静音。（这样设备在自动传输结束前即有时间听取传真 CNG 音频）
- 2 将您的留言限制在 20 秒内。

多线连接 (PABX)

大多数办公室使用中央电话系统。

Brother 建议所有的设备都必须连接到稳定的（专用的）线路上。虽然特殊的 PABX 似乎可与某一特定型号的传真设备协调运行，但我们不能保证设备能正常运行。

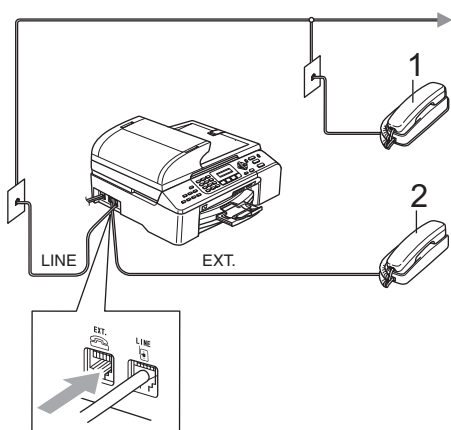
将传真设备连接到 PABX 上的操作相对简单，（专用自动交换机），但是，我们还是建议您与安装电话系统的公司联系，请他们为您连接传真设备。

Brother 建议不要使用 PABX 线路。PABX 的某些限制会导致传真设备的某些功能无法正常运行。

外接电话和分机电话

连接外接电话或分机电话

可将分机电话按下图表所示连接到您的设备上。



1 分机电话

2 外接电话

使用外接电话时，液晶显示屏将显示电话。

从分机电话上操作

若在正确插入设备插座的分机电话或外接电话上应答传真呼叫，您可使用设备使用传真接收代码应答呼叫。按下传真接收代码 * 5 1 后，设备开始接收传真。

若设备应答语音呼叫后响起伪 / 双振铃，即可使用电话应答代码 # 5 1 在分机上接听电话。（请参见第 31 页上的 *F/T 振铃时间*（仅适用于传真 / 电话模式））

如果您接听了呼叫但无人应答：

您可能在接收一个手动传真。

按 * 5 1 等待唧唧声，或者直到设备的液晶显示屏显示接收中，然后挂断。

注释

也可使用传真检测功能使设备自动应答呼叫。（请参见第 32 页上的 *传真检测*）

使用远程代码

传真接收代码

若在分机电话或外接电话上应答传真呼叫，可按传真接收代码 * 5 1，使设备接收传真。等待唧唧声，然后放回听筒。（请参见第 32 页上的 *传真检测*）呼叫方需按 **启用** 键发送传真。

电话应答代码

若接收了一个语音电话并且设备正处于 F/T 模式，则 F/T（双）振铃将在首个振铃后响起。如果您在分机电话上接听了呼叫，可按 # 5 1 来关闭 F/T 振铃（确认在响铃期间按此键）。

更改远程代码

若要使用远程激活就必须开启远程代码。预置的传直接收代码为 * 5 1。预置的电话应答代码为 # 5 1。若有需要，您可自己更改代码。

- 1 按**功能键**，然后按数字**2、1、4**。

4. 远程代码

- 2 按 **▲** 或 **▼** 键选择开（或关）。
按 **OK** 键。

- 3 输入新的传直接收代码。
按 **OK** 键。

- 4 输入新的电话应答代码。
按 **OK** 键。

- 5 按**停止 / 退出键**。



注释

- 当访问您的远程外接应答设备时如果总是断线，尝试使用数字**0-9、*、#**将传直接收代码和电话应答代码更改为另一个三位数的代码。
- 一些电话系统可能不可使用远程代码。

如何拨号

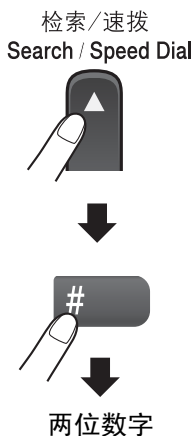
手动拨号

按下传真号码的所有数字。



速拨

- 1 按**检索/速拨**键和**#**键，然后再按两位速拨号码。



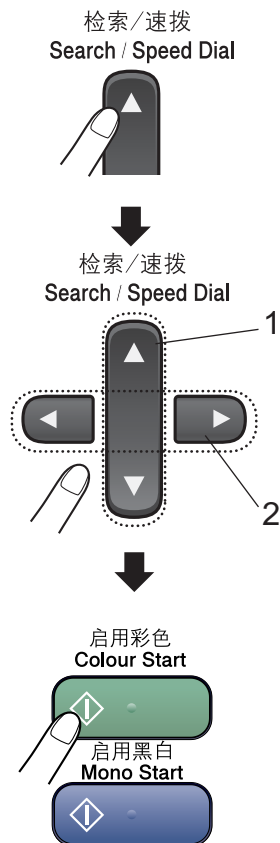
注释

若输入速拨号码时，液晶显示屏显示未设置，则在此位置上还未存储号码。

检索

可检索存储在速拨号内存中的名称。

按**检索/速拨**键和功能键，按数字或字母顺序检索。



- 1 按**数字顺序检索**。
- 2 按**字母顺序检索**，可使用拨号盘输入所要查找的名称的第一个字母。

传真重拨

若正在手动发送传真而线路正忙，按**重拨 / 暂停**键，然后按**启用黑白**或**启用彩色**键重试一次。如果想再次拨打最近的已拨号码，可按**重拨 / 暂停**键和**启用黑白**或**启用彩色**键，这样可以节省时间。

只有从操作面板上拨号时，**重拨 / 暂停**键才起作用。

如果在自动发送传真时线路繁忙，则设备将每隔 5 分钟自动重拨，最多三次。



注释

在实时传输中，使用平板扫描器时自动重拨功能不可用。

存储号码

设置您的设备，完成下列几类简易拨号：速拨号以及用于多址发送传真的组拨号。拨打某一速拨号码时，若已储存此名称，液晶显示屏将显示其名称或号码。



注释

即使停电，保存在内存中的速拨号码也不会丢失，因为它们将被永久保存。

存储一个暂停

按**重拨 / 暂停**键，可在拨打的号码间插入一个 3.5 秒钟的暂停。若正在拨打国际长途，可根据需要，按数次**重拨 / 暂停**键以延长暂停时间。

存储速拨号码

最多可存储 100 个速拨号。拨号时只需按几个键即可快速拨号（例如：**检索 / 速拨**键、**#**键两位数字号码以及**启用黑白**或**启用彩色**键）。

- ① 按**功能**键，然后按数字 **2**、**3**、**1**。
- ② 使用拨号盘输入两位数的速拨地址号码（00-99）。
按 **OK** 键。
- ③ 输入传真或电话号码（最多 20 个数字）。
按 **OK** 键。
- ④ 执行以下操作中的一项：
 - 使用拨号盘输入名称（最多 16 个字符）。
按 **OK** 键。（要获得输入字符的帮助，请参见第 115 页上的输入文本）
 - 要存储不带名称的号码，按 **OK** 键。
- ⑤ 执行以下操作中的一项：
 - 要再存储一个速拨号码，转到步骤 ②。
 - 要停止设置，按**停止 / 退出**键。

更改速拨号名称或号码

若试图在已存储了号码的位置存储速拨号，则液晶显示屏将显示已存在此位置上的名称或号码，并提示进行以下操作：

- 按数字 **1**，更改已存储的号码。

1. 修改 2. 退出

- 按数字 **2** 退出但不作任何修改。

若选择数字 **1**，即可更改存储的号码或名称，或输入新的号码或名称。按照下列说明进行操作：

- ① 输入一个新号码。按 **OK** 键。
- ② 输入一个新名称。按 **OK** 键。

要更改字符，使用 **◀** 或 **▶** 键将光标移到要更改的字符的下方，然后按**清除 / 返回**键。重新输入字符。

设置多址发送组

如果经常要将同一份传真发送到多个传真号码，可设置一个组。组拨号码存储在某个速拨号码上。每个组使用一个速拨号地址。只需输入一个速拨号码，然后按**启用黑白**键，就可将传真信息发送到存储在组中的所有号码。

在将号码添加到组之前，需先将这些号码存储为速拨号码。最多可以分成 6 个小组，或将 99 个号码存储到一个大组里。

- 1 按**功能**键，然后按数字 **2、3、2**。

2. 设置组拨号

- 2 使用拨号盘在想要存储组的位置输入两位数字的速拨号码。
按 **OK** 键。



注释

请选择还未被用来存储号码的速拨号。

- 3 使用拨号盘来输入组编号 (1-6)。
按 **OK** 键。

设置组 : G01

- 4 要添加速拨号码，请按照下列说明进行操作：

例如：要添加速拨号码 05 和 09。

按**检索 / 速拨**键、数字 **05**、**检索 / 速拨**键、数字 **09**。

液晶显示屏将显示：#05 #09。

G01: #05 #09

- 5 添加号码完成，按 **OK** 键。

- 6 使用拨号盘输入组名。
按 **OK** 键。

- 7 按**停止 / 退出**键。



注释

可方便地打印出一份包含所有速拨号码的列表。组号码在 GROUP (组) 栏中有标记。
(请参见第 49 页上的**如何打印报告**)

组合速拨号码

可组合多个速拨号码同时拨出。使用此功能可使拨叫访问代码时的长途费用降低。

例如：您可能已在速拨号 #03 和 #02 中分别存储了“555”和“7000”。使用这两个速拨号，按以下键即可拨打“555-7000”：

检索 / 速拨键、**#03**、**检索 / 速拨**键、**#02** 和 **启用黑白**或**启用彩色**键。

可通过在拨号盘上输入数字手动添加号码：

检索 / 速拨键、**#03**、数字 **7、0、0、1** (在拨号盘上) 和 **启用黑白**或**启用彩色**键。

这样将拨打“555-7001”。按**重拨 / 暂停**键可添加暂停。

远程传真选项不可用于彩色传真。

每次仅可用一个远程传真选项。

传真转发

传真转发功能可将接收到的传真自动转发到另一台设备上。若选择备份打印：开，设备也将打印传真（这是一项安全功能，以防止传真转发前断电或正在接收传真的设备出现故障）。

- 1 按**功能键**、然后按数字**2、5、1**。
- 2 按**▲**或**▼**键选择传真转发。
按**OK**键。
液晶显示屏将提示您输入要转发传真的传真号码。
- 3 输入转发号码（最多 20 位数字）。
按**OK**键。
- 4 按**▲**或**▼**键选择备份打印：开或备份打印：关。
按**OK**键。



注释

传真转发打开后，设备仅接收黑白传真到内存中。设备将无法接收彩色传真，除非发送设备将此彩色传真转化为黑白传真。

- 5 按**停止 / 退出键**。

传真存储

传真存储功能可将接收到的传真存储到设备内存中。可以使用远程检索命令从其他位置的传真设备检索存储的传真信息。（请参见第 46 页上的**检索传真信息**）您的设备将自动打印一份存储的传真。

- 1 按**功能键**、然后按数字**2、5、1**。
- 2 按**▲**或**▼**键选择传真存储。
按**OK**键。
- 3 按**停止 / 退出键**。



注释

传真存储打开时，设备将不能接收彩色传真。发送设备必须首先将其转化为黑白传真。

PC Fax 接收

若打开 PC-Fax 接收功能，设备将把接收到的传真信息存储到内存中，并将它们自动发送到计算机中。您可使用计算机来查看和存储这些传真。

即使关闭计算机（例如在晚上或周末），设备仍将接收传真，并将其存储到内存中。液晶显示屏将显示已接收并存储的传真编号，例如：PC Fax 信息：001

当启动计算机，并运行 PC-FAX 接收软件后，设备将自动转发传真到计算机中。

要将接收到的传真转发到计算机中，您必须首先在计算机上运行 PC-FAX 接收软件。（更多详情，请参见随机光盘上软件使用说明书中的 *PC-FAX 接收*）

如果选择备份打印：开，设备仍将打印传真。

- 1 按**功能键**、然后按数字 **2、5、1**。
- 2 按 **▲** 或 **▼** 键选择 PC Fax 接收。
按 **OK** 键。
- 3 按 **▲** 或 **▼** 键选择 <USB> 或者网络中要接收传真的计算机。
按 **OK** 键。
- 4 按 **▲** 或 **▼** 键选择备份打印：开或备份打印：关。
按 **OK** 键。

- 5 按**停止 / 退出键**。



注释

- Mac OS® 不支持 PC Fax 接收。
- 在设置 PC Fax 接收前，必须在计算机上安装 MFL-Pro Suite 软件。确保计算机与设备连接并已打开。（更多详情，请参见随机光盘上软件使用说明书中的 *PC-FAX 接收*）
- 如果设备屏幕上出现错误信息且设备不能打印内存中的传真，可使用本设置将传真转移至计算机。（更多详情，请参见第 90 页上的 *错误信息*）
- PC-Fax 接收打开后，仅黑白传真可存储到内存中并发送至计算机。可实时接收彩色传真并将其以彩色打印。

更改远程传真选项

更改远程传真选项时，如果接收到的传真仍存储在设备内存中，液晶显示屏将询问下列其中一种信息：

删除所有传真？

1. 是 2. 否

打印所有传真？

1. 是 2. 否

- 如果按数字 **1**，设置更改前，内存中的传真将被删除或打印。如果已打印备份，则不会再次打印。
- 如果按数字 **2**，内存中的传真不会被删除或打印，并且设置也不会被改变。

当从其他选项传真转发或传真存储更改为 PC Fax 接收时，接收到的传真仍存储在设备内存中，液晶显示屏将询问下列信息：

发送传真到 PC？

1. 是 2. 否

- 如果按数字 **1**，在设置更改前，内存中的传真将被发送到计算机中。当计算机上的 PC Fax 接收图标被激活时，内存中的传真将被发送到计算机中。（请参见随机光盘上软件使用说明书中的 *PC-FAX 接收*）
- 如果按数字 **2**，内存中的传真不会被删除或转发到计算机中，且设置也不会被更改。

关闭远程传真选项

- 1 按**功能键**、然后按数字 **2、5、1**。

1. 转发 / 存储

- 2 按 **▲** 或 **▼** 键选择关。
按 **OK** 键。

- 3 按**停止 / 退出键**。



注释

如果设备内存中仍存有接收到的传真，液晶显示屏将提供更多选项。（请参见第 44 页上的 *更改远程传真选项*）

远程检索

您可从双音频的电话机或传真设备上呼叫本设备，然后使用远程访问代码和远程命令来检索传真信息。

设置远程访问代码

当您远离设备时，可通过远程访问代码来执行远程检索功能。使用远程访问和检索功能前，请先设置代码。默认代码为非激活代码（---*）。

- 1 按**功能键**，然后按数字**2、5、2**。
- 2 按数字键**0-9、*、或#**键，输入一个三位数的代码。
按**OK**键。（预设的“*”不能被更改）
- 3 按**停止 / 退出**键。



注释

请勿使用与传直接收代码（* 5 1）或电话应答代码（# 5 1）相同的代码。（请参见第 37 页上的*从分机电话上操作*）

任何时候您都能更改代码。如果想禁用您的代码，在步骤中 2 按**清除 / 返回**键恢复非激活设置（---*），然后按**OK**键。

使用远程访问代码

- 1 使用双音频从电话机或其他传真设备上拨打本设备的传真号码。
- 2 设备应答时，请在静音时输入您的远程访问代码（一个三位数，并以*键结束）。
- 3 设备将发出是否已接收到传真的各种信号：
 - 1 长音（哔）— 传真信息
 - 无声 — 未接收到信息
- 4 设备发出两短音（哔哔），以提示您输入一个命令。
如果等待时间超过了 30 秒但还未输入任何命令，则设备将会自动挂断。
如果输入了无效命令，设备则将会发出三声警告音（哔哔哔）。
- 5 操作完成后，按数字**9、0**停止远程访问。
- 6 挂断。



注释

如果设备被设为手动模式，并且您想使用远程检索功能，在设备开始振铃后等待 2 分钟，然后在 30 秒内输入远程访问代码。

检索传真信息

- 1 拨打传真号码。
- 2 设备应答时，请在静音时输入您的远程访问代码（一个三位数，并以 * 键结束）。如果听到一长音（哔），则表示有传真。
- 3 当听到两短音（哔哔），按数字 **9、6、2**。
- 4 等待一长音（哔），使用拨号盘输入要转发传真的远程传真设备的号码，按 **##** 结束（最多 20 位）。



注释

不能将 * 和 # 用作拨叫号码。但是，如果要插入一个暂停，可按 # 键。

- 5 操作完成后，按数字 **9、0** 将设备重置。
- 6 听到设备发出哔哔声后挂断电话。设备将呼叫其他传真设备，然后这些设备打印传真信息。

更改传真转发号码

可使用其他双频电话机或传真设备更改传真转发号码的默认值设置。

- 1 拨打本设备的传真号码。
- 2 设备应答时，请在静音时输入您的远程访问代码（一个三位数，并以 * 键结束）。如果听到一长音（哔），则表示有传真。
- 3 当听到两短音（哔哔），按数字 **9、5、4**。
- 4 等待一长音（哔），使用拨号盘输入要转发传真的远程传真设备的新号码，按 **##** 结束（最多 20 位）。



注释

不能将 * 和 # 用作拨叫号码。但是，如果要插入一个暂停，可按 # 键。

- 5 操作完成后，按数字 **9、0**
- 6 听到设备发出哔哔声后挂断电话。

远程传真命令

远离设备时，可使用下述命令进行远程访问。当呼叫设备时，并输入了远程访问代码（一个三位数，并以 * 键结束）后，系统将会发出两短音（哔哔），此时请输入远程命令。

远程命令	操作说明
95 更改传真转发或传真存储设置	
1 关	检索或删除留言后可选择关。
2 传真转发	如果听到一长音（哔），表示更改已经生效。如果听到三短音（哔哔哔），则表示不能更改设置，因为尚未进行必要的设置（例如：注册一个传真转发号码）。输入数字 4 可注册您的传真转发号码。（请参见第 46 页上的 <i>更改传真转发号码</i> ）
4 传真转发号码	
6 传真存储	
96 检索传真	
2 检索所有传真	输入远程传真设备的传真号码以接收存储的传真信息。（请参见第 46 页上的 <i>检索传真信息</i> ）
3 删除内存中的传真	如果听到一长音（哔），表示已删除内存中的传真信息。
97 检查接收状态	
1 原稿	可检查设备是否已接收到了传真。如果接收到了传真，则会听到一长音（哔）。否则会听到三短音（哔哔哔）。
98 更改接收模式	
1 外接应答设备	如果听到一长音（哔），表示更改已经生效。
2 传真 / 电话	
3 仅传真	
90 退出	按数字 9、0 退出远程检索。等待长音（哔），然后放回听筒。

传真报告

您需要使用**功能键**，设置传输验证报告和日志周期。

传输验证报告

可使用传输报告对发送的传真进行确认。本报告列出了发送日期和时间以及传真是否发送成功(OK)的信息。如果选择了开或开+图像，则所发送的每一份传真都将打印在报告上。

如果将多份传真发往同一地址，可能需要更多的作业号以明确应该重新发送的传真。选择开+图像或关+图像将在报告上打印出传真首页的一部分，从而有助于记忆。

当验证报告设置为关或关+图像时，仅在结果栏出现传输错误时打印报告。

- 1 按**功能键**，然后按数字**2、4、1**。
- 2 按**▲**或**▼**键选择关+图像、开、开+图像或关。
按**OK**键。
- 3 按**停止 / 退出键**。

传真日志（活动报告）

可将设备设定为按指定时间间隔（每 50 份传真，每隔 6、12 或 24 小时，2 或 7 天）打印日志。如果将时间间隔设为关，仍可按以下步骤打印报告（请参见第 49 页上的*如何打印报告*）。默认设置为每 50 份传真。

- 1 按**功能键**，然后按数字**2、4、2**。
- 2 按**▲**或**▼**键选择时间间隔。
按**OK**键。
(如果选择了 7 天，液晶显示屏将提示您选择哪一天开始为期 7 天的倒计时)
 - 每隔 6、12 或 24 小时，每隔 2 或 7 天
设备将在所选定的时间内打印报告，然后从内存中清除所有作业。如果设备的内存在选定时间到来之前便已存满了 200 份作业，则设备将打印出早期的传真日志，然后从内存中清除所有作业。如果在设备自动打印报告之前需要一份额外的报告，则可打印此报告而无需从内存中删除所有作业。
 - 每 50 份传真
设备存储了 50 个作业后，将打印日志。
- 3 按 24 小时制输入开始打印的时间。
按**OK**键。
(例如：对于 7:45PM，则输入 19:45)
- 4 按**停止 / 退出键**。

报告

可以打印以下报告：

1. 传输验证
打印最后一次传输的传输验证报告。
2. 帮助菜单
打印帮助菜单，使您迅速获知如何快速设定设备。
3. 速拨
按数字顺序，列出存储在速拨号内存中的名称和号码，并显示所建立的组。
4. 传真日志
列出最近接收和发送的传真信息。
(TX 表示发送) (RX 表示接收)
5. 用户设定
列出您的设定。
6. 网络配置
打印出当前网络设置列表。

如何打印报告

- 1 按**功能键**，然后按数字 **6**。
- 2 选择以下选项中的一项：
 - 按**▲**或**▼**键选择所需的报告。按**OK**键。
 - 输入所要打印的报告编号。例如：按数字 **2** 打印帮助菜单。
- 3 按**启用黑白键**。

11 轮询


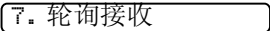
轮询概述

轮询可设置设备使其他人可从您处接收传真，但是他们必须支付电话费。此功能也可使您呼叫其他人的传真设备并接收传真，但由您支付电话费。双方的设备都设置了轮询功能才可使用。不是所有的传真设备都支持轮询。

轮询接收

轮询接收可使您呼叫其他传真设备以接收传真。


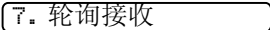
设置轮询接收

- 1 请确保已进入了传真模式 。
- 2 按**功能键**、然后按数字**2、1、7**。

- 3 按 **▲** 或 **▼** 键选择**标准**。
按 **OK** 键。
- 4 输入所要轮询的传真号码。
- 5 按**启用黑白**或**启用彩色**键。

设置使用安全密码的轮询接收


安全轮询是指限制其他人检索设置为轮询的原稿。

安全轮询仅在Brother传真设备中可以使用。如果想从设置了安全轮询的Brother设备上获得传真，必须输入安全密码。

- 1 请确保您已进入了传真模式 。
- 2 按**功能键**，然后按数字**2、1、7**。

- 3 按 **▲** 或 **▼** 键选择**安全**。
按 **OK** 键。
- 4 输入一个四位数的安全密码。
按 **OK** 键。
这是您正在轮询的传真设备的安全密码。
- 5 输入所要轮询的传真号码。
- 6 按**启用黑白**或**启用彩色**键。


设置延迟轮询的接收

延迟轮询使您的设备在一段时间之后再继续进行轮询接收传真。只可设置一项延迟轮询操作。

- 1 请确保已进入了传真模式 。
- 2 按**功能**键，然后按数字**2、1、7**。
- 3 按 **▲** 或 **▼** 键选择定时器。
按 **OK** 键。
- 4 输入要开始轮询的时间（24 小时制）。
按 **OK** 键。
例如：对于 9:45PM，则输入 21:45。
- 5 输入所要轮询的传真号码。
- 6 按**启用黑白**或**启用彩色**键。
设备将在所输入的时间内开始轮询呼叫。

连续轮询

设备可在一次操作内从多个传真设备连续轮询传真原稿。

- 1 请确保您已进入了传真模式 。
- 2 按**功能**键，然后按数字**2、1、7**。
- 3 按 **▲** 或 **▼** 键选择标准、安全或定时器。
按 **OK** 键。
- 4 执行以下操作中的一项：
 - 如果选择了标准，转到步骤 5。
 - 如果选择了安全，则输入一个四位数字号码，然后按 **OK** 键，再转到步骤 5。
 - 如果选择了定时器，输入要开始轮询的时间（24 小时制），然后按 **OK** 键，再转到步骤 5。
- 5 确认目标传真设备，即您希望使用速拨号、检索、组拨号或拨号盘轮询的设备。在每一个位置之间必须按 **OK** 键。
- 6 按**启用黑白**或**启用彩色**键。
设备将依次轮询原稿的号码或组拨号。


当设备正在拨号时，按**停止 / 退出**键可取消轮询进程。

要取消所有连续轮询接收作业，请参见第 29 页上的**检查和取消等待处理的作业**。

轮询发送 (仅适用于黑白)

轮询发送是指在本设备上设置好原稿以等待其他传真设备呼叫并检索它。


设置轮询发送

- 1 请确保已进入了传真模式 。
- 2 装入原稿。
- 3 按**功能键**，然后按数字 **2、2、6**。
- 4 按 **▲** 或 **▼** 键选择标准。
按 **OK** 键。
- 5 液晶显示屏显示：
- 6 按数字 **2**，然后按**启用黑白键**。

设置使用安全密码的轮询发送

安全轮询是指限制其他人检索您设置为轮询的原稿。

安全轮询仅在Brother 传真设备中可以使用。如果其他人想从您的设备上检索传真，他们必须输入安全密码。

- 1 请确保已进入了传真模式 。
- 2 装入原稿。
- 3 按**功能键**，然后按数字 **2、2、6**。
- 4 按 **▲** 或 **▼** 键选择安全。
按 **OK** 键。
- 5 输入一个四位数的号码。
按 **OK** 键。
- 6 液晶显示屏显示：
- 7 按数字 **2**，然后按**启用黑白键**。



复印


复印

54

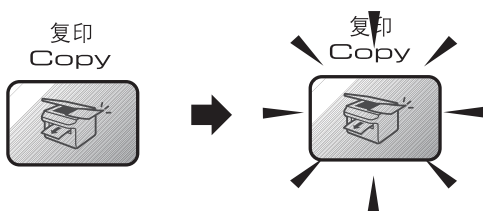
12 复印

如何复印

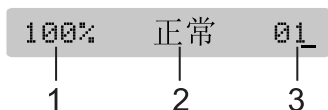
进入复印模式

按  (**复印**) 键进入复印模式。默认设置为传真模式。您可更改设备保持在复印模式的时间。

(请参见第 19 页上的 *模式定时器*)




液晶显示屏显示默认的复印设置：




- 1 复印比例
- 2 质量
- 3 复印份数

单张复印

- 1 请确保已进入了复印模式 。
- 2 装入原稿。
- 3 按 **启用黑白** 或 **启用彩色** 键。

多份复印

- 1 请确保已进入了复印模式 。
- 2 装入原稿。
- 3 使用拨号盘输入复印份数 (最多 99 份)。
- 4 按 **启用黑白** 或 **启用彩色** 键。



注释

要排序复印件，按 **选项** 键。

(请参见第 57 页上的 *使用自动进稿器排序多份复印件*)

停止复印

要停止复印，请按 **停止 / 退出** 键。

复印键


要为下一份复印件快速临时更改复印设置，请使用复印键。




设备完成复印两分钟后返回默认设置，或者模式定时器将使设备返回到传真模式。更多信息请参见第 19 页上的 *模式定时器*。

更改复印的速度和质量

可选择复印质量。默认设置为正常。

按 质量 键	正常	推荐的打印模式，用于普通打印输出。可在适当的复印速度下实现良好的复印质量。
 和 ▲ 或 ▼ 键。	快速	快速的复印速度和最少的耗墨量。可节约打印时间用于校对的原稿，大容量原稿或多份复印。
	最佳	用于复印精细图片，如照片。该模式分辨率最高，但速度最慢。

要临时更改质量设置，请遵循以下说明：

- 1 请确保已进入了复印模式 。
- 2 装入原稿。
- 3 使用拨号盘输入复印份数（最多 99 份）。
- 4 按**质量**键。
- 5 按 ▲ 或 ▼ 键选择正常、快速或最佳。按 **OK** 键。
- 6 按**启用黑白**或**启用彩色**键。


要更改默认设置，请遵循以下说明：

- 1 按**功能**键，然后按数字 **3、1**。
- 2 按 ▲ 或 ▼ 键选择正常、快速或最佳。按 **OK** 键。
- 3 按**停止 / 退出**键。


放大或缩小复印的图像

可选择放大或缩小的比例：

自定义 (25–400%) 您可输入 25%–400% 之间的比例。

按 放大 / 缩小 键	自定义 (25%–400%)
 和 ▲ 或 ▼ 键。	200%
	198% 10x15cm→A4
	186% 10x15cm→LTR
	142% A5→A4
	104% EXE→LTR
	100%
	97% LTR→A4
	93% A4→LTR
	83% LGL→A4
	78% LGL→LTR
	69% A4→A5
50%	

要放大或缩小下一份复印件，请遵循以下说明：

- 1 请确保已进入了复印模式 。
- 2 装入原稿。
- 3 使用拨号盘输入复印份数（最多 99 份）。
- 4 按**放大 / 缩小**键。

5 选择以下选项中的一项：

- 按 ▲ 或 ▼ 键选择所需放大或缩小的比例。按 **OK** 键。
- 使用 ▲ 或 ▼ 键选择自定义 (25%–400%)。按 **OK** 键。使用拨号盘以 1% 的增量输入范围在 25% 至 400% 的缩放比例。(例如：按数字 **5**、**3**，输入比例为 53%)。按 **OK** 键。

6 按启用黑白或启用彩色键。



注释

页面布局选项 2 合 1 (纵向)、2 合 1 (横向)、4 合 1 (纵向)、4 合 1 (横向) 或海报不能与**放大 / 缩小**一起使用。

复印选项

要为下一份复印件快速临时更改复印设置，请使用**选项键**。

按键	功能选择 /	选项	页码
选项 Options 	纸张尺寸	Letter Legal A4 A5 10 (宽) x15 (高) 厘米	59
	亮度	- □□■□□ +	58
	对比度	- □□■□□ +	58
	堆叠 / 排序	堆叠 排序	57
	页面布局	关 (1 合 1) 2 合 1 (纵向) 2 合 1 (横向) 4 合 1 (纵向) 4 合 1 (横向) 海报 (3x3)	56
	复印份数	复印份数： 01 (01 - 99)	



注释

对于常用的复印设置，可将其设定为**默认设置**。您可在此部分中找到如何使用每个功能的说明。

使用 N 合 1 复印或制作海报

使用 N 合 1 功能复印可通过将两张或四张原稿复印到一张纸上，有效地节约纸张。

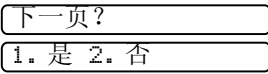
您也可制作海报。使用海报功能时，设备会将原稿分成多个部分，然后将各个部分放大，这样您就可将它们组合起来制作成一张海报。若要制作海报，请使用平板扫描器。

重要事项

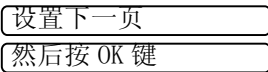
- 请确保纸张尺寸设定为 A4。
- 使用 N 合 1 和海报功能时，放大 / 缩小设置不可用。
- 若要进行多份彩色复印，则不能使用 N 合 1 复印。
- 一次只能制作一张海报。

- 1 请确保已进入了复印模式 。
- 2 装入原稿。
- 3 使用拨号盘输入复印份数 (最多 99 份)。
- 4 按**选项键**和 ▲ 或 ▼ 键选择页面布局。按 **OK** 键。
- 5 按 ▲ 或 ▼ 键选择关 (1 合 1)、2 合 1 (纵向)、2 合 1 (横向)、4 合 1 (纵向)、4 合 1 (横向) 或海报 (3x3)。按 **OK** 键。
- 6 按**启用黑白**或**启用彩色**键扫描页面。如果您正在制作一张海报或已将原稿放入自动进稿器中，设备将扫描页面并开始打印。**若您正在使用平板扫描器，请转到步骤 7。**

- 7 设备扫描页面后，按数字 1 扫描下一页。



- 8 将下一份原稿放到平板扫描器上。按 OK 键。重复步骤 7 和 8 设置每页的页面布局。



- 9 当扫描完所有页面后，按数字 2 完成。



注释

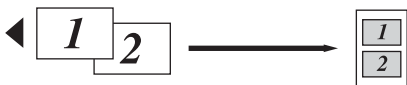
使用 N 合 1 复印时，如果在纸张类型设置中选择了照片纸，设备打印的图像效果与在普通纸上打印相同。

如果从自动进稿器复印，将原稿正面向上，如下图所示方向放入：

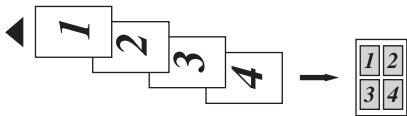
■ 2 合 1 (纵向)



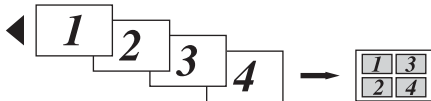
■ 2 合 1 (横向)



■ 4 合 1 (纵向)



■ 4 合 1 (横向)



如果从平板扫描器复印，将原稿正面向下，如下图所示放置：

■ 2 合 1 (纵向)



■ 2 合 1 (横向)



■ 4 合 1 (纵向)

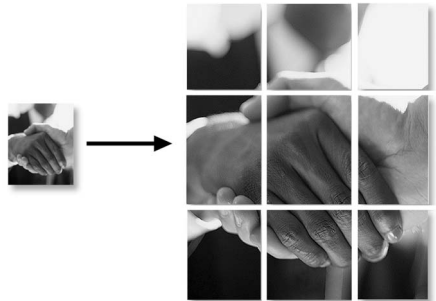


■ 4 合 1 (横向)




■ 海报 (3x3)

可复印海报尺寸的照片。



使用自动进稿器排序多份复印件

可排序多份复印件。将以 1 2 3、1 2 3、1 2 3 等的顺序堆叠页面。



- 1 请确保已进入了复印模式 .
- 2 装入原稿。
- 3 使用拨号盘输入复印份数（最多 99 份）。
- 4 按 **选项键** 和 ▲ 或 ▼ 键选择堆叠 / 排序。按 **OK 键**。

- 按 ▲ 或 ▼ 键选择排序。
按 OK 键。

- 按 启用黑白 或 启用彩色 键。

调节亮度

要临时更改亮度设置，请遵循以下说明：

- 请确保已进入了复印模式 。
- 装入原稿。
- 使用拨号盘输入复印份数（最多 99 份）。
- 按 选项 键和 ▲ 或 ▼ 键选择亮度。
按 OK 键。

- 按 ▲ 或 ▼ 键使复印件更浅或更深。按 OK 键。

- 按 启用黑白 或 启用彩色 键。

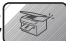

要更改默认设置，请遵循以下说明：

- 按 功能 键，然后按数字 3、2。
- 按 ▲ 或 ▼ 键使复印件更浅或更深。按 OK 键。
- 按 停止 / 退出 键。

调节对比度

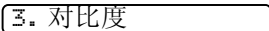
调节对比度，可使图像更清晰鲜明。

要临时更改对比度设置，请遵循以下说明：

- 请确保已进入了复印模式 。
- 装入原稿。
- 使用拨号盘输入复印份数（最多 99 份）。
- 按 选项 键和 ▲ 或 ▼ 键选择对比度。
按 OK 键。

- 按 ▲ 或 ▼ 键增强或减小对比度。
按 OK 键。

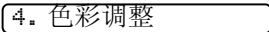
- 按 启用黑白 或 启用彩色 键。

要更改默认设置，请遵循以下说明：

- 按 功能 键，然后按数字 3、3。

- 按 ▲ 或 ▼ 键更改对比度。按 OK 键。
- 按 停止 / 退出 键。

调节色彩饱和度


色彩饱和度只能通过默认设置更改。

- 按 功能 键，然后按数字 3、4。

- 按 ▲ 或 ▼ 键选择 1. 红、2. 绿或 3. 蓝。按 OK 键。
- 按 ▲ 或 ▼ 键更改色彩饱和度。按 OK 键。
- 选择以下选项中的一项：
 - 返回步骤 ② 选择下一种颜色。
 - 按 停止 / 退出 键。

纸张选项

纸张类型

若要在特殊纸张上复印，请选择与正在使用的纸张相匹配的纸张类型，以获得最佳复印效果。

- 1 请确保已进入了复印模式 。
- 2 装入原稿。
- 3 使用拨号盘输入复印份数（最多 99 份）。
- 4 按**纸张类型**键。
- 5 按 **▲** 或 **▼** 键选择正在使用的纸张类型（普通纸、喷墨专用纸、Brother 照片纸、其它照片纸或透明胶片）。按 **OK** 键。
- 6 按**启用黑白**或**启用彩色**键。




注释

要更改默认纸张类型设置，请参见第 19 页上的**纸张类型**。

纸张尺寸

若要在 A4 以外的纸张上复印，需要更改纸张尺寸设置。可在 Letter、Legal、A4、A5 或照片纸 10（宽）×15（高）厘米纸张上进行复印。

- 1 请确保已进入了复印模式 。
- 2 装入原稿。
- 3 使用拨号盘输入复印份数（最多 99 份）。
- 4 按**选项**键和 **▲** 或 **▼** 键选择纸张尺寸。按 **OK** 键。
- 5 按 **▲** 或 **▼** 键选择正在使用的纸张尺寸：Letter、Legal、A4、A5 或 10（宽）x15（高）cm。按 **OK** 键。
- 6 按**启用黑白**或**启用彩色**键。



注释

要更改默认纸张尺寸设置，请参见第 19 页上的**纸张尺寸**。



直接照片打印

从介质卡打印照片	62
使用 PictBridge 从照相机中打印照片	70

13 从介质卡打印照片

图像捕捉中心™ 操作

无需使用计算机，从介质卡打印

即使未将设备连接到计算机上，您也可从数码相机直接打印照片。（请参见第 64 页上的 *如何从介质卡打印*）

无需使用计算机，扫描到介质卡

可扫描原稿，并将它们直接存储到介质卡中。请参见第 68 页上的 *扫描到介质卡*。

通过计算机使用图像捕捉中心™

可从计算机上访问设备介质驱动器（插槽）中的介质卡。

（请参见光盘上软件使用说明书上的适用于 Windows® 的 *图像捕捉中心™* 或适用于 Macintosh® 的 *远程设置和图像捕捉中心™*）

使用介质卡

Brother 设备含有两个介质驱动器（插槽），可兼容以下数码相机介质卡：

CompactFlash®、Memory Stick®、Memory Stick Pro™、SecureDigital™、MultiMediaCard™ 和 xD-Picture Card™。



CompactFlash®



Memory Stick®

Memory Stick Pro™



SecureDigital™



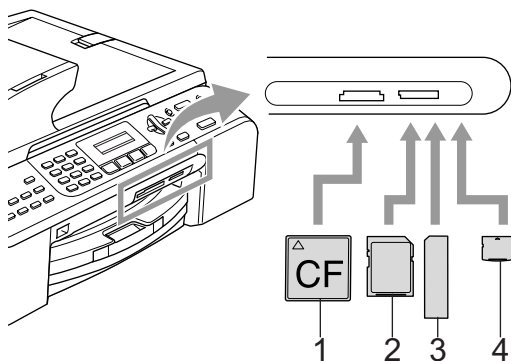
xD-Picture Card™

MultiMediaCard™

- miniSD™ 可与 miniSD™ 适配器一起使用。
- Memory Stick Duo™ 可与 Memory Stick Duo™ 适配器一起使用。
- Memory Stick Duo™ 可与 Memory Stick Duo™ 适配器一起使用。
- 设备不包含适配器。请联系第三方供应商购买适配器。

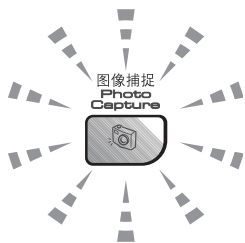
图像捕捉中心™功能可从数码照相机中用高分辨率打印数码照片，以达到照片质量打印效果。

将介质卡牢固地插入对应的插槽。



- 1 CompactFlash®
- 2 SecureDigital™、MultiMediaCard™
- 3 Memory Stick®、Memory Stick Pro™
- 4 xD-Picture Card™

图像捕捉键显示介质卡状态。它可能亮起、熄灭或闪烁。请参见下列说明了解其含义。



- **亮起**
介质卡已正确插入。
- **熄灭**
无介质卡存在，或介质卡未正确插入。
- **闪烁**
插入的介质卡正在被读取或被写入。

⚠ 注意

当设备在读取或写入介质卡时（**图像捕捉**键闪烁时），请勿拔去电源线或从介质驱动器（插槽）中取出介质卡。**否则您将丢失数据或损坏介质卡。**

设备每次仅可读取一张介质卡，因此请勿在插槽中插入多张介质卡。

介质卡文件夹结构

设备可与现代数码照相机图像文件和介质卡兼容，但是，请阅读以下要点避免发生错误：

- 介质卡上的DPOF文件必须是有效的格式。（请参见第66页上的**DPOF打印**）
- 图像文件的扩展名必须是 .JPG（其他图像文件的扩展名如 .JPEG、.TIF、.GIF 等格式不能被识别）。
- 不使用计算机的图像捕捉中心™打印与使用计算机的图像捕捉中心™打印必须分开操作。（两项操作不能同时进行）
- IBM Microdrive™ 与设备不兼容。
- 设备最多可读取一张介质卡中的999个文件。
- 不支持 CompactFlash® 类型 II。
- 本产品支持 xD-Picture Card™ M 型 / H 型（大容量）。

请注意以下内容：

- 当打印索引或图像时，即使一个或多个图像被损坏，图像捕捉中心™仍将打印所有有效图像。可能会打印已损坏图像的一部分。
- 数码照相机将介质卡格式化后设备方可读取此介质卡。

当数码照相机格式化介质卡时，会创建一个特殊的文件夹用来复制图像数据。如果您想使用计算机来修改存储在介质卡内的图像数据，我们建议您不要更改由数码照相机所创建的文件夹的结构。当保存新的或修改过的图像文件到介质卡时，我们建议使用与数码照相机相同的文件夹。如果数据没有存储到相同的文件夹内，设备可能无法读取文件或打印图像。

如何从介质卡打印

在打印照片前您必须打印一份缩略图索引来选择您所要打印的照片编号。遵循以下说明开始直接从介质卡打印：


- 1 确保将介质卡插入对应的插槽中。液晶显示屏将显示以下信息：
- 2 按**图像捕捉**键。DPOF 打印请参见第 66 页上的 *DPOF 打印*。
- 3 按▲或▼键选择打印索引，然后按**OK**键。
- 4 按**启用彩色**键开始打印索引页。记录想要打印的图像编号。请参见第 64 页上的 *打印索引（缩略图）*。
- 5 按▲或▼键选择打印索引（缩略图），然后按**OK**键。请参见第 65 页上的 *打印图像*。
- 6 输入图像编号，然后按**OK**键。
- 7 按**启用彩色**键开始打印。

打印索引（缩略图）

图像捕捉中心™ 为图像指定编号。图像捕捉中心无法识别数码相机或计算机已指定给图像的其他编号或文件名称。

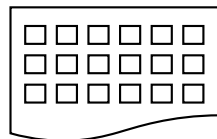
当打印打印索引（缩略图）时，这将显示介质卡上的所有图像及指定的编号。即使是已损坏的图像也可打印出一部分。



- 1 确保将介质卡插入对应的插槽中。按  (**图像捕捉**) 键。
- 2 按▲或▼键选择打印索引。按**OK**键。
- 3 按▲或▼键选择每行 6 个图片或每行 5 个图片。按**OK**键。



每行 5 个图片




每行 6 个图片

每行 5 个图片的打印时间要比每行 6 个图片的打印时间更长，但是打印质量更好。

- 4 按**启用彩色**键开始打印。

打印图像

打印单张图像前，您必须知道图像的编号。

- 1 确保将介质卡插入对应的插槽中。
- 2 首先打印索引。（请参见第 64 页上的 *打印索引（缩略图）*）
按 （**图像捕捉**）键。
- 3 按 **▲** 或 **▼** 键选择打印图像。按 **OK** 键。



注释

如果介质卡中包含有效 DPOF 信息，液晶显示屏将显示：DPOF 打印：是。请参见第 66 页上的 *DPOF 打印*。

- 4 输入要从缩略图索引中打印的图像编号。按 **OK** 键。

序号：

可使用 **OK** 键分隔来输入多个编号。例如：输入数字 **1**、**OK**、数字 **3**、**OK**、数字 **6**，可打印图像 1、3 和 6。

键可用来打印某个编号范围内的图像，例如：输入数字 **1**、**#** 键和数字 **5**，可打印编号 1-5 的所有图像。

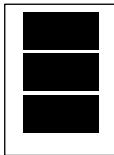
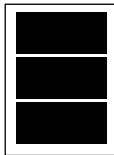
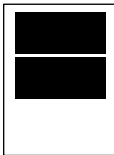
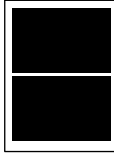


- 5 选择所有要打印的图像编号后，按 **OK** 键选择设置。
如果已经完成了设置，按 **启用彩色** 键。
- 6 按 **▲** 或 **▼** 键选择正在使用的纸张类型：普通纸、喷墨专用纸、Brother 照片纸或其它照片纸。
按 **OK** 键。
- 7 按 **▲** 或 **▼** 选择正在使用的纸张尺寸：Letter、A4、10x15cm 或 13x18cm。
 - 如果选择了 Letter 或 A4，转到步骤 8。
 - 如果选择了其他尺寸，转到步骤 9。
 - 如果已完成设置选择，按 **启用彩色** 键。
- 8 按 **▲** 或 **▼** 键选择打印尺寸（10x8cm、13x9cm、15x10cm、18x13cm、20x15cm 或最大尺寸）。
按 **OK** 键。

- 9 选择以下选项中的一项：
 - 要选择复印份数，转到步骤 10。
 - 如果已完成设置选择，按 **启用彩色** 键。

- 10 输入要复印的份数。按 **OK** 键。

- 11 按 **启用彩色** 键开始打印。

使用 A4 纸张时，打印位置如下所示。

1 10x8cm	2 13x9cm	3 15x10cm
		
4 18x13cm	5 20x15cm	6 最大尺寸
		

DPOF 打印

DPOF 是一种数码打印命令格式。


主要的数码照相机生产商（佳能公司、伊士曼柯达公司、富士胶片株式会社、松下电器产业株式会社和索尼公司）创建了此种格式使得从数码照相机中打印图像更便捷。

如果您的数码照相机支持 DPOF 打印，您可从数码照相机的显示屏上选择要打印的图像和打印份数。

若插入设备中的是包含 DPOF 信息的介质卡（CompactFlash®、Memory Stick®、Memory Stick Pro™、SecureDigital™、MultiMediaCard™ 或 xD-Picture Card™），则可轻松打印选择的图像。

要从包含 DPOF 信息的介质卡中直接打印，请遵循以下说明：

- 1 将介质卡牢固地插入插槽中。

 按 （**图像捕捉**）键。
- 2 按 ▲ 或 ▼ 键选择打印图像。按 **OK** 键。
- 3 如果介质卡中包含 DPOF 文件，液晶显示屏将显示：
- 4 按 ▲ 或 ▼ 键选择 DPOF 打印：是。按 **OK** 键。
- 5 按 ▲ 或 ▼ 键选择正在使用的纸张类型：普通纸、喷墨专用纸、Brother 照片纸或其它照片纸。
按 **OK** 键。
- 6 按 ▲ 或 ▼ 选择正在使用的纸张尺寸 Letter、A4、10x15cm 或 13x18cm。
按 **OK** 键。
如果选择了 Letter 或 A4，按 ▲ 或 ▼ 键选择正在使用的打印尺寸：10x8cm、13x9cm、15x10cm、18x13cm、20x15cm 或最大尺寸。
按 **OK** 键。
- 7 按 **启用彩色** 键开始打印。

图像捕捉中心™ 打印设置

这些设置将一直保存直到您再次更改。

打印质量

- 1 按 **功能** 键，然后按数字 **4、1**。
- 2 按 ▲ 或 ▼ 键选择正常或照片。
按 **OK** 键。
- 3 按 **停止 / 退出** 键。

纸张选项

纸张类型

- 1 按 **功能** 键，然后按数字 **4、2**。
- 2 按 ▲ 或 ▼ 键选择普通纸、喷墨专用纸、Brother 照片纸或其它照片纸。
按 **OK** 键。
- 3 按 **停止 / 退出** 键。

纸张尺寸

- 1 按 **功能** 键，然后按数字 **4、3**。
- 2 按 ▲ 或 ▼ 选择正在使用的纸张尺寸 Letter、A4、10x15cm 或 13x18cm。
按 **OK** 键。
- 3 按 **停止 / 退出** 键。

打印尺寸

仅当您在纸张尺寸设置中选择了 Letter 或 A4 时，此设置才可用。

- 1 按**功能键**，然后按数字 **4, 4**。
- 2 按 **▲** 或 **▼** 键选择正在使用的打印尺寸，10×8cm、13×9cm、15×10cm、18×13cm 或 20×15cm。
按 **OK** 键。
- 3 按**停止 / 退出键**。

调节亮度、对比度和色彩

亮度

- 1 按**功能键**，然后按数字 **4、5**。
- 2 按 **▲** 或 **▼** 键使复印件更浅或更深。
按 **OK** 键。
- 3 按**停止 / 退出键**。

对比度

可选择对比度设置。调整对比度，可使图像更清晰鲜明。

- 1 按**功能键**，然后按数字 **4、6**。
- 2 按 **▲** 或 **▼** 键增强或减小对比度。
按 **OK** 键。
- 3 按**停止 / 退出键**。

色彩增强

色彩增强功能使打印的图像更鲜艳。打印照片的时间将稍微变长。

- 1 按**功能键**，然后按数字 **4、7**。
- 2 按 **▲** 或 **▼** 键选择开或关。
按 **OK** 键。
如果选择了关，转到步骤 **5**。
- 3 按 **▲** 或 **▼** 键选择 1. 白平衡、2. 清晰度或 3. 色彩浓度。
按 **OK** 键。
- 4 按 **▲** 或 **▼** 调节设置级别。
按 **OK** 键。
- 5 按**停止 / 退出键**。



注释

• 白平衡

此项设置可调节图像上白色区域内的色调。采光，照相机设置和其他因素都能影响白色的显示。图像上的白色区域可能会略微显粉红色、黄色或其他颜色。使用此调节，可纠正以上显示效果并使白色区域变为纯白色。

• 清晰度

此设置可突出图像细节。与调节照相机焦距相类似。如果图像不在焦距内且不能看到图像细节，则请调整清晰度。

• 色彩浓度

此项设置可调节图像中的色彩总量。在图像中增加或减少色彩总量可改善掉色或模糊的图片。

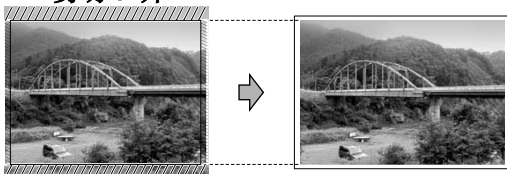
剪切

如果照片长度过长或宽度过宽而不符合所选布局的可用区域，部分图像将被自动剪切。

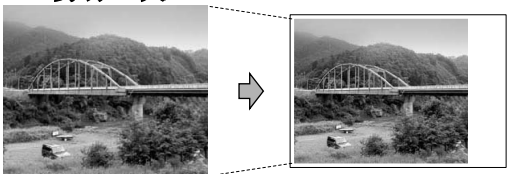
默认设置为开。如果想打印整张图像，请将设置更改为关。

- 1 按**功能键**，然后按数字**4、8**。
- 2 按**▲**或**▼**键选择关（或开）。按**OK**键。
- 3 按**停止 / 退出键**。

剪切：开



剪切：关



满幅打印

此功能将可打印区域扩展至纸张的边缘。打印速度将略微变慢。

- 1 按**功能键**，然后按数字**4、9**。
- 2 按**▲**或**▼**键选择关（或开）。按**OK**键。
- 3 按**停止 / 退出键**。

扫描到介质卡


您可将黑白和彩色原稿扫描到介质卡中。黑白原稿可保存为 PDF (*.PDF) 或 TIFF (*.TIF) 文件格式。彩色可保存为 PDF (*.PDF) 或 JPEG (*.JPG) 文件格式。默认设置是彩色 150dpi，默认文件格式是 PDF。设备根据当天日期自动创建文件名。（有关日期和时间的设置请参见快速安装指南）例如：2006 年 7 月 1 日扫描的第五个文件，名称为 01070605.PDF。可更改颜色、质量和文件名。

质量	文件格式
黑白 200x100 dpi	TIFF / PDF
黑白 200 dpi	TIFF / PDF
彩色 150 dpi	PDF / JPEG
彩色 300 dpi	PDF / JPEG
彩色 600 dpi	PDF / JPEG

- 1 将 CompactFlash[®]、Memory Stick[®]、Memory Stick Pro[™]、SecureDigital[™]、MultiMediaCard[™] 或 xD-Picture Card[™] 插入设备中。

警告

图像捕捉键闪烁时，请勿取出介质卡，以防损坏介质卡及存储在卡上的数据。

- 2 装入原稿。
- 3 按  (**扫描**) 键。
- 4 按**▲**或**▼**键选择扫描到介质卡，选择以下选项中的一项目：
 - 要更改质量，按**OK**键然后转到步骤**5**。
 - 要开始扫描，按**启用黑白**或**启用彩色**键。
- 5 按**▲**或**▼**键选择质量，选择以下选项中的一项目：
 - 要更改文件类型，按**OK**键然后转到步骤**6**。

- 要开始扫描，按**启用黑白**或**启用彩色**键。

- 按 **▲** 或 **▼** 键选择文件类型，选择以下选项中的一项：
 - 要更改文件名，按 **OK** 键然后转到步骤 7。
 - 要开始扫描，按**启用黑白**或**启用彩色**键。
- 文件名称将自动设定。但可使用拨号盘自己设置文件名。您只能更改前 6 位数字。按**启用黑白**或**启用彩色**键。

更改图像质量

- 按**功能**键，然后按数字 **4、0、1**。
- 按 **▲** 或 **▼** 键选择黑白 200x100 dpi、黑白 200 dpi、彩色 150 dpi、彩色 300 dpi 或彩色 600 dpi。
按 **OK** 键。
- 按**停止 / 退出**键。

更改黑白文件格式

- 按**功能**键，然后按数字 **4、0、2**。
- 按 **▲** 或 **▼** 键选择 TIFF 或 PDF。
按 **OK** 键。
- 按**停止 / 退出**键。

更改彩色文件格式

- 按**功能**键，然后按数字 **4、0、3**。
- 按 **▲** 或 **▼** 键选择 PDF 或 JPEG。
按 **OK** 键。
- 按**停止 / 退出**键。

了解错误信息

使用图像捕捉中心™时，您一旦熟悉了可能发生的错误类型，便可轻松确定故障和排除故障。

■ 介质卡错误

如果插入了一张已损坏或未格式化的介质卡，或当介质驱动器发生故障时，将显示本信息。要清除此错误，请取出介质卡。

■ 无文件

如果尝试读取驱动器（插槽）中的介质卡，但卡内无 .JPG 文件时，将显示本信息。

■ 内存已满

当处理大于设备内存的图像时，将显示本信息。



您的 Brother 设备支持 PictBridge 标准，可与 PictBridge 兼容的数码相机连接并从中直接打印照片，若您的照相机不兼容 PictBridge，则无法使用此功能。

使用 PictBridge 前

PictBridge 要求

为避免错误发生，请记住以下要点：

- 必须使用合适的 USB 接口电缆将设备和数码相机连接。
- 图像文件的扩展名必须是 .JPG（不能识别其他图像文件的扩展名如 .JPEG、.TIF、.GIF 等）。
- 使用 PictBridge 功能时，图像捕捉中心™ 操作不可用。

使用 PictBridge

设置数码相机

确保照相机处于 PictBridge 模式下。

- 下列的某些设置在与 PictBridge 兼容的数码相机中可能无法使用。

照相机功能选项	选项
纸张尺寸	Letter、A4、10×15 厘米、打印机设置（默认设置） ²
纸张类型	普通纸、照片纸、喷墨专用纸， 打印机设置（默认设置） ²
布局	满幅打印：开，满幅打印：关，打印机设置（默认设置） ²
DPOF 设置 ¹	-
打印质量	正常、精细、打印机设置（默认设置） ²
色彩增强	开、关、打印机设置（默认设置） ²

¹ 更多详情，请参见第 71 页上的 *DPOF 打印*。

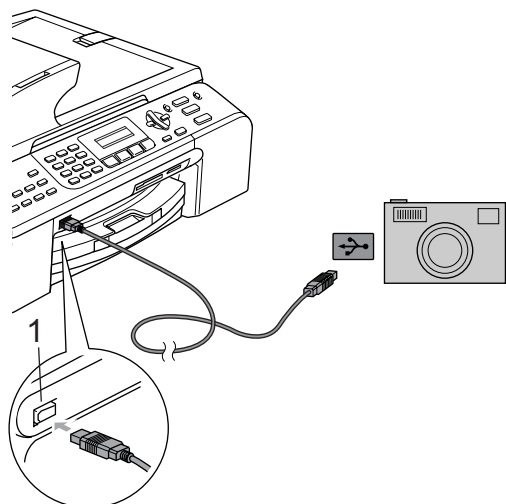
² 如果您将照相机设定为使用打印机设置（默认设置），设备将使用下列设置打印照片。

设置	选项
纸张尺寸	10×15 厘米
纸张类型	照片纸
布局	满幅打印：开
打印质量	精细
色彩增强	关

关于更改 PictBridge 设置的更多详情，请参见照相机附带的说明书。

打印图像

- 1 确保照相机已关闭。使用 USB 接口电缆将照相机连接到设备的 PictBridge 端口上。



1 PictBridge 端口



注释

将所有介质卡从设备上移除后，再连接数码相机。

- 2 打开照相机。
当设备识别照相机后，液晶显示屏将显示以下信息：

已连接相机

在照相机上操作，选择打印照片时，液晶显示屏显示下列信息：

正在打印



警告

为防止损坏设备，请勿将与 PictBridge 兼容的照相机以外的任何设备连接到 PictBridge 端口上。

DPOF 打印

DPOF 是一种数码打印命令格式。

主要的数码相机生产商（佳能公司、伊士曼柯达公司、富士胶片株式会社、松下电器产业株式会社和索尼公司）创建了此种格式使得从数码相机中打印图像更便捷。

如果您的数码相机支持 DPOF 打印，您可从数码相机的显示屏上选择要打印的图像和打印份数。

了解错误信息

使用 PictBridge 端口时，您一旦熟悉了可能发生的错误类型，便可轻松识别并排除故障。

■ 内存已满

当处理大于设备内存的图像时，将显示本信息。

■ USB 设备错误

若将与 PictBridge 不可兼容的或损坏的设备连接到 PictBridge 端口，将显示此信息。要清除错误，将设备从 PictBridge 端口上断开，然后按**节电模式**键，将设备关闭后再打开。

更多详情，请参见第 90 页上的 *错误信息*。



软件

软件和网络功能

74

15 软件和网络功能

光盘包括连接到计算机时，软件使用说明书和网络使用说明书中可用的功能（例如：打印和扫描）。说明书使用简便，仅需点击链接即可直接进入指定章节。

可找到关于这些功能的信息：

- 打印
- 扫描
- ControlCenter3（适用于 Windows®）
- ControlCenter2（适用于 Macintosh®）
- 远程设置
- 从计算机发送传真
- 图像捕捉中心™
- 网络打印
- 网络扫描

如何阅读 HTML 使用说明书

这是使用 HTML 使用说明书的快速参考。

（适用于 Windows®）



注释

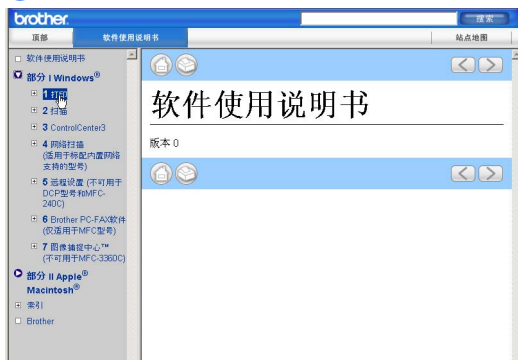
若未安装该软件，请参见第 3 页上的 *浏览说明书*。

1 从开始菜单的程序组中点击 **Brother, MFC-XXXX**（XXXX 是型号名称），然后点击 **用户手册**。

2 从主菜单中点击 **软件使用说明书**（或 **网络使用说明书**）。



3 在窗口左侧的列表中点击想要阅读的标题。



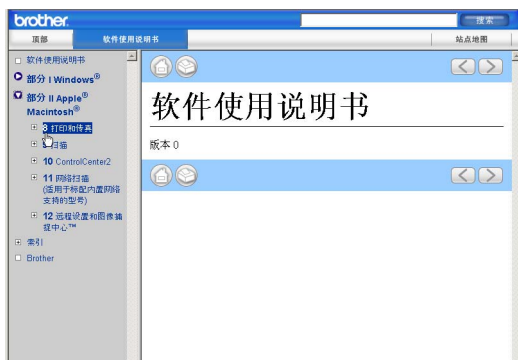
（适用于 Macintosh®）

1 确保 Macintosh® 已打开。将 Brother 光盘插入 CD-ROM 光驱中。

2 双击 **Documentation（说明书）** 图标。

3 双击语言文件夹，然后双击文件首页。

4 在主菜单中点击 **SOFTWARE USER'S GUIDE（软件使用说明书）**（或 **NETWORK USER'S GUIDE（网络使用说明书）**），然后从窗口左边的列表中点击想要阅读的标题。





附录

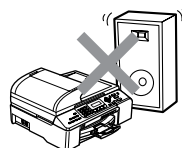
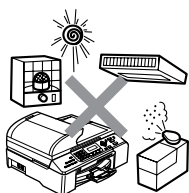
安全及法规	76
故障排除和日常维护	85
菜单和功能	105
规格	116
术语表	126

选择安放设备的位置

将设备放置在一个平整、牢固且不易受到振动和撞击的表面上，如桌子。将设备放置在电话插座和标准接地的电源插座附近。将环境温度保持在 10°-35°C (50°F-95°F) 之间。

注意

- 避免将设备放置在人员往来频繁的地方。
- 避免将设备放置在地毯上。
- 请勿将设备放置在加热器、空调、冰箱、医疗设备、化学药品或水源的附近。
- 请勿将设备暴露在阳光直射、过热、潮湿或多尘的地方。
- 请勿将设备连接到由墙上开关或自动定时器控制的电源插座上。
- 断电将会导致内存中的信息丢失。
- 请勿将设备连接到与大功率家电或其他可能引起断电的设备共用同一电路的插座上。
- 避免干扰源：如扬声器或者非 Brother 无绳电话基座。



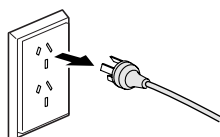
安全使用设备

请妥善保管本说明书，以备日后查阅和维修设备。

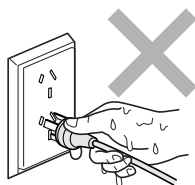
警告



设备内有高压电极。清洁设备内部之前，请确保先拔掉电话线，再将电源线从电源插座上拔下。否则可能会导致电击。



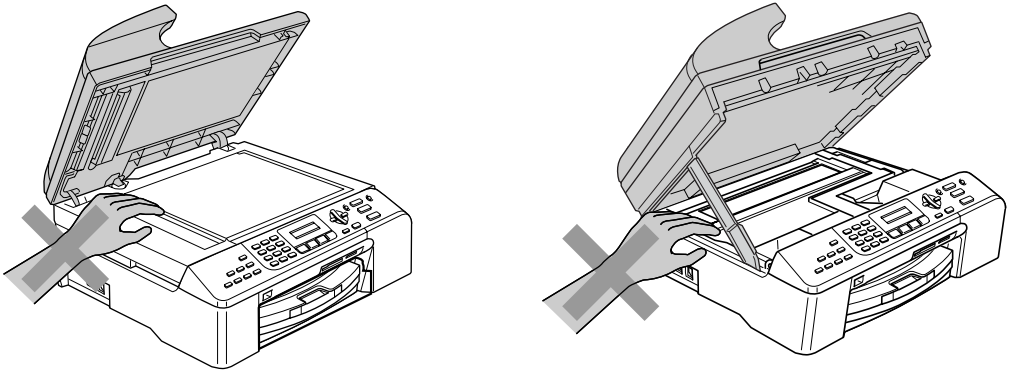
请勿用湿手插拔插头。否则可能会导致电击。



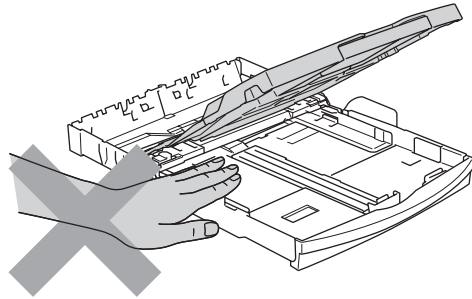
拔插头时，请勿握住交流电源线中间部位。否则可能会导致电击。



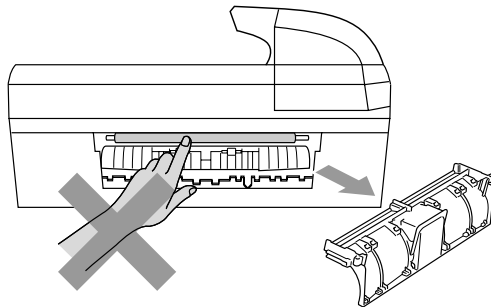
请勿将双手放在原稿盖或扫描器盖板下方的设备边缘。否则可能会造成人身伤害。



请勿将双手放在纸盒盖下方的纸盒边缘。否则可能会造成人身伤害。

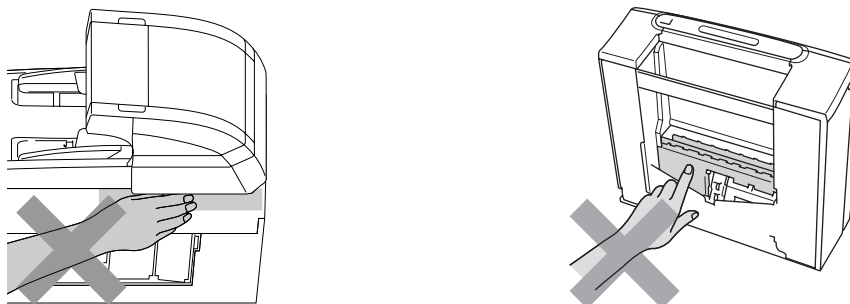


请勿触碰进纸辊。否则可能会造成人身伤害。

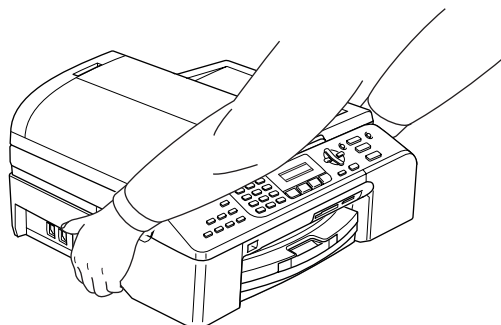




请勿触碰图中所示的阴影部分。否则可能会造成人身伤害。



搬动设备时，如图所示，双手分别握住设备两边，将其从底座抬起。请勿握住扫描器盖板来移动设备。



如果设备发烫、冒烟或释放出一些强烈刺鼻的气味，请立即关闭电源开关，并将设备从电源插座上断开。请致电 Brother 客服中心。

如果金属物、水或其他液体流入设备内部，请立即将设备从电源插座上断开。请致电 Brother 客服中心。

警告

- 安装或更换电话线时请注意。除非电话线已从墙上插座上拔下，否则切勿触碰不绝缘的电话线或终端。切勿在雷雨期间安装电话线。切勿将墙上电话插座安装于潮湿位置。
- 本设备必须安装在易触及的电源插座附近。遇到紧急情况时，必须将电源线从电源插座上拔下以完全切断电源。
- 确保插头已插入插座。

警告

重要安全说明

使用电话设备时，必须遵循基本的安全注意事项，以减少火灾隐患、电击和人身伤害，其中包括以下内容：

- 1 请勿将本产品放置在水源附近，例如浴缸、洗脸盆、水槽或洗衣机，潮湿的地下室或游泳池附近。
- 2 避免在雷雨期间使用本产品。否则可能由于闪电而导致电击的危险。
- 3 请勿将本产品放置在气体泄漏的地区。

重要事项 – 为了您的安全

为了确保安全操作，必须仅将设备附带的三芯电源插头插入已通过家用配线有效接地的标准三芯电源插座上。

本设备使用的电源拖线板必须是三芯导体并为接地提供正确的电线连接。错误连线的电源拖线板是造成灾祸的主要原因。

事实上，设备运行正常并不意味着已有接地保护或设备已十分安全地进行了安装。出于对您安全的考虑，如果您对电源的有效接地有任何疑问，请咨询专业电工。

断开设备电源

本设备必须安装在易触及的电源插座附近。遇到紧急情况时，必须将电源线从电源插座上拔下以完全切断电源。

LAN 连接

注意

请勿将本产品 and 电压过高的局域网连接。

重要信息

重要安全说明

- 1 请仔细阅读本说明书中所有的说明。
- 2 请妥善保管好本说明书，以备日后查阅。
- 3 请遵循产品上标注的警告与说明进行操作。
- 4 在清洁设备外部和平板扫描器前，请将本产品的插头从墙上插座拔下。切勿使用液体或烟雾清洁剂。应使用湿抹布擦拭。
- 5 请勿将本产品放置在水源附近。
- 6 请勿将本产品放在不稳固的车上、台子上或桌上。否则，本产品可能会因摔落而导致严重损坏。
- 7 机壳后面和底部的沟槽和开口用于通风，以确保本产品正常运行并不致过热，因此这些开口不能被堵塞或覆盖。切勿将本产品放在床上、沙发上、地毯上或其他类似的平面上，以防通风口堵塞。切勿将本产品放在散热器或加热器上方或附近。除非通风状况良好，否则本产品不能放置在封闭式装置内。
- 8 本产品应与额定标签上标示范围内的交流电源连接。请勿与直流电源连接。如果无法确定，请联系专业电工。
- 9 本产品配有一个三芯的接地型插头。本插头仅适用于接地型的电源插座。这是一个安全措施。如果您不能将该插头插入插座，请与专业电工联系以更换陈旧的插座。请勿损坏接地型插头的保护部件。
- 10 请勿在电源线上放置任何物件，包括设备。请勿踩踏电源线。
- 11 如果本产品使用了电源拖线板，请确认插座上的总电流没有超过电源拖线板的额定电流。
- 12 请勿在本设备前方放置任何物体，这会阻碍接收或打印。请勿在传真接收通道中放置任何物体。
- 13 打印期间请勿触摸原稿。
- 14 切勿将任何物体塞入本产品机壳的沟槽，因为这些物体可能碰到有危险的高压部位或使部件发生短路从而导致火灾或电击。切勿将任何液体泼洒到本产品上。
- 15 请勿试图自己维修本产品，因为打开或拆除盖板可能会导致电击和 / 或其他危险，也可能使设备保修失效。所有的维修工作应交由专业的维修人员来完成。本设备保修证书卡中包含一份经授权的服务中心表，供您参考，您也可联系 Brother 客服中心。
- 16 当出现以下情况时，请将本产品的插头从墙上插座拔下，并交给专业的维修人员进行处理：
 - 电源线损坏或磨损时。
 - 有液体洒入本产品时。
 - 本产品遭雨淋或被水浸泡时。
 - 按照操作说明进行操作而本产品仍不能正常工作时，只进行本说明书中已明确说明的控制操作。不适当的控制操作可能会导致设备损坏，并使专业的维修人员需要更多的时间才可将产品恢复到正常工作状态。
 - 如果本产品坠落或机壳损坏时。
 - 如果本产品的性能发生了极为明显的变化，表明设备需要维修时。
- 17 为了避免设备受到过高电流的冲击，我们推荐您使用电源保护装置（浪涌电压保护器）。



警告

为了防止电击，在维修、更换或安装设备之前要将所有电缆从墙上插座中拔出。

本设备可能无法适用于电信局提供的投币电话线路或不能连接到同一线路中。

对于因使用本信息而产生的包括直接、特殊及间接的损坏，Brother 公司均不承担任何经济或其他责任。本说明书不给予或提供任何担保。

关于复制的法律限制

蓄意造假而复制某些条款或文件是违法行为。本条不代表完整的法律条款仅作参考。

如果对任何项目或文档有疑问，我们建议您询问相关法律部门予以确认。

- 纸币
- 债券或其他债务证明
- 存折
- 义务服兵役文件或草拟文件
- 护照
- 邮票（作废的或未作废的）
- 移民文件
- 福利文件
- 政府机构签发的支票或汇票
- 身份证明文件、徽章或勋章
- 机动车驾驶证和所有权证明

不能复制受版权保护的作品。一些受版权保护的作品可以被部分复制进行“合理使用”。多份复制将被视为不正当使用。

艺术作品等同于受版权保护的作品。

某些国家或地区的法律规定，机动车驾驶证和所有权证明不可用于复印。

商标

brother 标识是 Brother Industries, Ltd. 的注册商标。

brother 是 Brother Industries, Ltd. 的注册商标。

Multi-Function Link（多功能链接）是 Brother 国际公司的注册商标。

©2006 Brother Industries, Ltd. 保留所有权利。

Windows 和 Microsoft 是 Microsoft（微软公司）在美国和其他国家的注册商标。

Macintosh 和 TrueType 是 Apple（苹果）计算机公司的注册商标。

Presto! PageManager 是 NewSoft 技术公司的注册商标。

Microdrive 是 IBM（国际商用机器公司）的注册商标。

CompactFlash 是 SanDisk 公司的注册商标。

Memory Stick 是索尼公司的注册商标。

SecureDigital 是松下电器产业株式会社、SanDisk 公司和东芝株式会社的商标。

SanDisk 是 SD 和 miniSD 商标的获许可方。

MultiMediaCard 是 Infineon 技术公司的商标，也是多媒体卡协会的获许可方。

xD-Picture Card 是富士胶片株式会社、东芝株式会社和奥林巴斯光学工业株式会社的商标。

PictBridge 是商标。

Memory Stick Pro、Memory Stick Pro Duo、Memory Stick Duo 和 MagicGate 是索尼公司的商标。

本说明书中提及的软件名称都有一份软件许可协议，此协议指明了其相应的所有者。

本使用说明书、软件使用说明书和网络使用说明书中提及的其他品牌和产品名称都是其相应公司的注册商标。

故障排除

如果您认为您的设备存在问题，请查看下表中的内容并遵循故障排除提示进行操作。

您可以自行解决大部分问题。如果需要其他帮助，Brother Solutions Center（Brother 解决方案中心）将为您提供最新的常见问题解答和故障排除技巧。请访问我们的网站 <http://solutions.brother.com>。

如果设备出现问题

打印

问题	建议
无打印输出	检查设备和计算机的接口电缆是否连接。（请参见 <i>快速安装指南</i> ）
	确保设备已插上电源并且未处于节电模式。
	一个或多个墨盒为空。（请参见第 96 页上的 <i>更换墨盒</i> ）
	检查液晶显示屏是否显示错误信息。（请参见第 90 页上的 <i>错误信息</i> ）
	检查是否安装并选择了正确的打印机驱动程序。
	确保设备已联网。点击 开始 按钮，然后点击 打印机和传真机 。右击并选择 “Brother MFC-XXXX”（XXXX 为型号名称），并确保未选择 “脱机使用打印机”。
打印质量差	检查打印质量。（请参见第 100 页上的 <i>检查打印质量</i> ）
	确保打印机驱动程序和菜单中的纸张类型设置与您使用的纸张类型相符。（请参见随机光盘上软件使用说明书中的适用于 Windows® 的 <i>打印和传真</i> 和适用于 Macintosh® 的 <i>打印和传真</i> 和第 19 页上的 <i>纸张类型</i> ）
	确保您的墨盒是新的。以下可能导致墨水堵塞： <ul style="list-style-type: none"> ■ 已超过墨盒包装上标注的有效期限。（墨盒在原包装内保质期为两年） ■ 墨盒在设备中超过了六个月。 ■ 墨盒在使用前可能未妥善储存。
	尝试使用推荐的纸张类型。（请参见第 9 页上的 <i>适用的纸张和其他介质</i> ）
	推荐放置设备的环境温度介于 20°C-33°C（68°F-91°F）之间。
文本或图形中出现白色水平线条。	请清洗打印头。（请参见第 100 页上的 <i>清洗打印头</i> ）
	尝试使用推荐的纸张类型。（请参见第 9 页上的 <i>适用的纸张和其他介质</i> ）
设备打印空白页。	请清洗打印头。（请参见第 100 页上的 <i>清洗打印头</i> ）
字符与线条重叠。	请检查打印对齐。（请参见第 102 页上的 <i>检查打印对齐</i> ）
打印文本或图像歪斜。	确保将纸张正确装入了纸盒并且正确调整了纸张导块。（请参见第 13 页上的 <i>装入纸张、信封和其他介质</i> ）
	确保正确设置了卡纸清除盖。
打印页顶端中央有污点。	确保纸张不是太厚或没有卷曲。（请参见第 9 页上的 <i>适用的纸张和其他介质</i> ）
打印件有污点或墨水有扩散的迹象。	确保您使用的是推荐的纸张类型。（请参见第 9 页上的 <i>适用的纸张和其他介质</i> ） 墨水未干前请勿接触纸张。
页面背面或底部出现污渍。	确保打印机压辊未沾染墨水。（请参见第 99 页上的 <i>清洁设备打印机压辊</i> ）
	确保您使用了纸张支撑翼板。（请参见第 13 页上的 <i>装入纸张、信封和其他介质</i> ）

打印（续）

问题	建议
设备在页面上打印密集线条。	请检查打印机驱动程序 基本 选项卡中的 反转打印 。
打印页褶皱。	在打印机驱动程序中的 基本 选项卡中点击 设置 ，然后取消选中 双向打印 。
不能进行“2合1或4合1”打印。	检查应用程序和打印机驱动程序中的纸张尺寸设置是否相同。
打印速度过慢。	<p>尝试更改打印机驱动程序的设置。最高分辨率需要更长的时间进行数据处理、发送和打印。尝试在打印机驱动程序基本选项卡中选择其他打印质量设置。同样，点击设置选项卡，确保取消选中色彩增强。</p> <p>关闭满幅打印功能。满幅打印比正常打印速度慢。（请参见随机光盘上软件使用说明书中的适用于 Windows® 的打印或适用于 Macintosh® 的打印和传真）</p>
设备输入多页纸张。	<p>确保将纸张正确装入了纸盒。（请参见第 13 页上的装入纸张、信封和其他介质）</p> <p>确保未在纸盒中同时装入两种或两种以上类型的纸张。</p>
打印页叠放不整齐。	确保您使用了纸张支撑翼板。（请参见第 13 页上的 装入纸张、信封和其他介质 ）
打印过的纸张双面进纸以及因其导致的卡纸问题。	确保您拉出了纸张支撑翼板直至其卡入到位。
设备无法从 Paint Brush 打印。	尝试将显示设置为“256 色”。
设备无法从 Adobe Illustrator 中打印。	尝试降低打印分辨率。（请参见随机光盘上软件使用说明书中的适用于 Windows® 的 打印 或适用于 Macintosh® 的 打印和传真 ）
设备不能打印原稿的完整页数。出现内存已满信息。	<p>降低打印分辨率。（请参见随机光盘上软件使用说明书中的适用于 Windows® 的打印或适用于 Macintosh® 的打印和传真）</p> <p>降低原稿的复杂性并再次尝试。在应用程序中降低图像质量或减小字体大小。</p>

打印接收传真

问题	建议
页面出现压缩打印和白色线条或顶端和底端出现句子缺失。	可能连接不良，在电话线路上有静电或干扰。要求对方再次发送传真。
接收传真时出现黑色垂直线条。	发送方的扫描器可能脏了。要求发件人先复印以确定发送方设备是否出现故障。可尝试从另一台传真设备上接收传真。
接收到的彩色传真打印出来为黑白。	更换用尽或将要用尽的彩色墨盒，然后要求对方再次发送彩色传真。（请参见第 96 页上的 更换墨盒 ）
页面左右两边缺失或单页分成两部分打印。	打开自动缩小。（请参见第 32 页上的 打印缩小了的接收传真 ）


电话线路或连接

问题	建议
无法拨号。(无拨号音)	确保设备是否已插上电源并且开关已经打开。
	检查所有线路的连接。
	更改音频 / 脉冲设置。(请参见 <i>快速安装指南</i>)
	拿起外接电话听筒,(或设备的听筒或无线听筒),然后手动拨号发送传真。 等待直至听到传真接收音,然后按 启用黑白 或 启用彩色 键。
呼叫时设备无应答。	检查所有线路的连接。
	确保设备处于正确的接收模式设置下。 (请参见第 30 页上的 <i>选择接收模式</i>) 检查拨号音。如有可能,呼叫设备检查是否应答。如果仍然无应答,请检查电话线连接。当呼叫设备时,如果没有铃声,请致电电信局检查此线路。

接收传真

问题	建议
无法接收传真。	检查所有线路的连接。
	确保设备处于正确的接收模式设置下。(请参见第 30 页上的 <i>接收模式</i>)
	如果电话线上经常有干扰,请尝试将兼容性设置更改为基本或正常。(请参见第 95 页上的 <i>兼容性</i>)


发送传真

问题	建议
无法发送传真。	确保传真  键亮起。(请参见第 24 页上的 <i>进入传真模式</i>)
	要求对方检查接收设备是否有纸。
	打印传输验证报告并检查错误。(请参见第 49 页上的 <i>报告</i>)
传输验证报告指示:“结果:不良”或“结果:错误”。	电话线路上可能有临时噪音或静电干扰。尝试再次发送传真。如果在发送 PC FAX 传真后,传输验证报告上显示“结果:不良”,则内存可能已满。如果问题依旧,请联系电信局检查电话线路。
	如果在电话线上经常受到干扰,导致出现传输错误,则请尝试将兼容性的设置更改为基本或正常。(请参见第 95 页上的 <i>兼容性</i>)
传真发送质量差。	将分辨率更改为精细或超精细。复印一份原稿以检查扫描器工作是否正常。如果复印质量不佳,请清洁平板扫描器。(请参见第 99 页上的 <i>清洁平板扫描器</i>)
发送传真时出现黑色垂直线条。	如果复印时也出现同样的问题,请清洁平板扫描器。(请参见第 99 页上的 <i>清洁平板扫描器</i>)


处理来电

问题	建议
设备“听到”CNG 音频的语音。	如果传真检测设置为开，设备将更易于接收到声音。有可能错误地将线路上的语音或音乐识别成了传真呼叫，并以传直接收音进行响应。可按 停止 / 退出 键取消激活设备。要避免这种问题，可将传真检测设置为关。（参见第 32 页上的 <i>传真检测</i> ）
发送传真呼叫到设备上。	如果在设备上应答，按 启用黑白 并且立即挂断电话。如果是在外接电话或在分机电话上应答，按传直接收代码（默认设置为 *51 ）。设备应答后，挂断电话。
单线路上的自定义功能。	如果在同一电话线路上设置了呼叫等待、呼叫等待 / 来电显示、警报系统或其他自定义功能，那么这些都有可能发送或接收传真出现故障。 例如： 如果使用了呼叫等待或其他自定义功能，当设备正在发送或接收传真时，该功能的信号通过线路，这些信号将暂时中断传真操作。Brother 的 ECM（自动纠正模式）有助于此问题的解决。这与使用的电话系统有关，并且对使用自定义功能在共享单线上发送和接收信息的所有设备均很普遍。如何避免细微的干扰对您至关重要，我们建议您使用无自定义功能的单独线路。

菜单设置问题

问题	建议
当尝试使用设置接收功能时，设备会发出哔哔声。	如果传真  键未亮起，按下该键打开传真模式。设置接收仅当设备处于传真模式时可用。

复印问题

问题	建议
无法复印。	确保复印  键亮起。（请参见第 54 页上的 <i>进入复印模式</i> ）
复印件上出现垂直条纹。	若复印件出现垂直条纹，请清洁平板扫描器。（请参见第 99 页上的 <i>清洁平板扫描器</i> ）
使用自动进稿器时复印质量差。	尝试使用平板扫描器。（请参见第 8 页上的 <i>使用平板扫描器</i> ）

扫描问题

问题	建议
扫描时出现 TWAIN/WIA 错误。	确保将 Brother TWAIN/WIA 驱动程序选为首选项。在带 OCR 的 PageManager 中，点击 文件、扫描 ，然后选择 Brother TWAIN/WIA 驱动程序。
使用自动进稿器时扫描质量差。	尝试使用平板扫描器。（请参见第 8 页上的 <i>使用平板扫描器</i> ）

软件问题

问题	建议
无法安装软件或进行打印。	运行光盘上的 修复 MFL-Pro Suite 程序。此程序将修复并重新安装软件。
“设备忙”	确保设备的液晶显示屏上未显示错误信息。

图像捕捉中心™ 问题

问题	建议
可移动磁盘无法正常运行。	<ol style="list-style-type: none"> 1 您是否安装了 Windows® 2000 升级程序？若没有，请遵循以下步骤： <ol style="list-style-type: none"> 1) 断开 USB 接口电缆。 2) 安装 Windows® 2000 升级程序，并参见快速安装指南。安装完成后计算机将自动重新启动。 3) 重新启动计算机后，请等待约 1 分钟，然后连接 USB 接口电缆。 2 取出介质卡然后重新放回。 3 若您已尝试在 Windows® 中“弹出”，请在继续下一步前取出介质卡。 4 若您尝试取出介质卡时出现错误信息，则意味着设备已识别介质卡。请等待片刻然后重试。 5 若以上均无效，请关闭计算机和设备，然后重新打开。（必须拔下设备电源线以关闭设备）
无法从桌面图标访问可移动磁盘。	确保已将介质卡插入对应的插槽。

网络问题

问题	建议
无法进行网络打印。	<p>请检查设备是否已通电且已联网并处于准备就绪状态。打印一份网络配置列表（请参见第 49 页上的 <i>报告</i>）并查看打印列表中的当前网络设置。重新连接 LAN 接口电缆到集线器以核实电缆和网络连接良好。如果可能，请尝试用不同的电缆将设备连接到集线器的不同端口上。如果连接良好，设备显示局域网激活 2 秒钟。</p> <p>（如果存在网络问题，请参见光盘上的网络使用说明书获取更多信息）</p>
无法使用网络扫描功能。 无法使用网络 PC-Fax 接收功能。	<p>（仅适用于 Windows® 用户）您计算机上的防火墙设置可能会阻止必要的网络连接。请遵循下列步骤配置防火墙。如果正在使用个人防火墙软件，请参见软件使用说明书或联系软件制造商。</p> <p><Windows® XP SP2 用户 ></p> <ol style="list-style-type: none"> 1 点击 开始按钮、控制面板、然后点击 Windows 防火墙。确保在 常规 选项卡上 Windows 防火墙设置为开。 2 点击 高级 选项卡然后在 网络连接设置 中点击 设置 按钮。 3 点击 添加 按钮，然后在 服务说明 栏中输入任意名称。在 名称或 IP 地址 栏中输入“localhost”。在 内部 和 外部端口号码 栏中输入“54925”。选择 UDP，然后点击 确定。重复以上步骤，添加用于网络 PC-Fax 接收的端口 54925，或用于 Windows® 的端口 137。 4 确保已添加新的设置并检查对话框，然后点击 确定。
计算机无法找到设备。	<p><Windows® 用户 ></p> <p>您计算机上的防火墙设置可能会阻止必要的网络连接。更多详情，请参见上述说明。</p> <p><Macintosh® 用户 ></p> <p>在位于 Macintosh HD/ 资源库 / 打印机 / Brother / 实用程序的设备选择器应用程序或从 ControlCenter2 的型号中重新选择设备。</p>

错误信息

任何一种完善的办公产品都有可能产生错误。若产生错误，设备可识别错误并显示错误信息。下表列出了最常见的错误信息。

您可以自行解决大部分问题。若需要其他帮助，Brother Solutions Center（Brother 解决方案中心）将为您提供最新的常见问题解答和故障排除技巧。

请访问我们的网站 <http://solutions.brother.com>。

错误信息	原因	措施
无法更换 XX	设备出现机械故障。 或 设备中有异物，如回形针或碎纸。	打开扫描器盖板，取出设备里的异物。如果仍出现错误信息，断开设备前请参见第 92 页上的 <i>转发传真或传真日志报告</i> 以防止丢失重要信息。请将设备电源断开几分钟，然后重新连接。
无法清洁 XX	设备出现机械故障。 或 设备中有异物，如回形针或碎纸。	打开扫描器盖板，取出设备里的异物。如果仍出现错误信息，断开设备前请参见第 92 页上的 <i>转发传真或传真日志报告</i> 以防止丢失重要信息。请将设备电源断开几分钟，然后重新连接。
通信错误	电话线路质量太差导致通信错误。	再次发送传真或尝试将设备连接到其他的电话线路。如果问题依旧存在，请致电电信局检查电话线路。
上盖打开	未完全合上扫描器盖板。	抬起扫描器盖板再将其合上。
	未完全合上墨盒盖。	将墨盒盖紧紧合上，直至听到其卡入到位。
数据残留	打印数据残留在设备内存中。	从计算机中重新开始打印。
	打印数据残留在设备内存中。当计算机传送数据到设备时，USB 接口电缆已拔下。	按 停止 / 退出 键。设备将取消作业并将其从内存中清除。尝试再次打印。
中断	对方或对方的传真设备终止了此次呼叫。	请尝试再次发送或接收。
原稿卡纸	未插入或正确装入原稿，或者从自动进稿器扫描的原稿太长。	请参见第 7 页上的 <i>使用自动进稿器</i> 。 请参见第 93 页上的 <i>原稿卡纸</i> 。
高温	打印头温度太高。	等待设备冷却。
无法初始化 XX	设备出现机械故障。 或 设备中有异物，如回形针或碎纸。	打开扫描器盖板，取出设备里的异物。如果仍出现错误信息，断开设备前请参见第 92 页上的 <i>转发传真或传真日志报告</i> 以防止丢失重要信息。请将设备电源断开几分钟，然后重新连接。
墨水用尽	一个或多个墨盒已空。设备将停止所有打印操作。当内存可用时，黑白传真将被存储进内存。如果发送设备有一份彩色传真，设备的“握手”功能将要求传真以黑白形式发送。如果对方设备能将其转换，彩色传真将以黑白传真形式被保存在内存中。	请更换墨盒。（请参见第 96 页上的 <i>更换墨盒</i> ）
低温	打印头温度太低。	等待设备预热。
介质卡错误	介质卡出现损坏、未正确格式化或其他有关介质卡的问题。	重新将介质卡牢固地插入插槽以确保插入位置正确。如果错误仍存在，插入已知完好的另一介质卡后检查介质驱动器。

错误信息	原因	措施
墨水将用尽	一个或多个墨盒墨水将用尽。如果发送设备有一份彩色传真，设备的“握手”功能将要求对方传真以黑白形式发送。如果对方设备能将其转换，彩色传真将以黑白形式接收到内存中。	请订购新的墨盒。
无墨盒	未正确安装墨盒。	取出墨盒，然后重新插入到正确位置。（请参见第 96 页上的 <i>更换墨盒</i> ）
无文件	介质驱动器中的介质卡不包括 .JPG 文件。	将正确的介质卡再次插入插槽中。
无进纸	设备已用完纸张或者未将纸张正确装入纸盒。	执行以下操作中的一项： <ul style="list-style-type: none"> ■ 重新将纸张装入纸盒，然后按 启用黑白或启用彩色 键。 ■ 将纸张从纸盒中取出再装回，然后按 启用黑白或启用彩色 键。
	纸张卡在了设备中。	请参见第 93 页上的 <i>打印机卡纸</i> 。
无应答 / 线路忙	所呼叫的号码未响应或线路繁忙。	检查号码并再试一次。
未设置	访问了未设定的速拨号码。	设置速拨号码。（请参见第 40 页上的 <i>存储速拨号码</i> ）
内存已满	设备内存已满。	<p>正在发送传真或进行复印操作</p> <ul style="list-style-type: none"> • 按 停止 / 退出 键，等待并直到其他操作处理完成，然后再次发送传真或进行复印。 • 从内存中清除数据。为获得更多内存，可以关闭传真存储。（请参见第 44 页上的 <i>关闭远程传真选项</i>） • 打印出内存中的传真。（请参见第 33 页上的 <i>从内存中打印传真</i>） <p>正在进行打印操作</p> <p>降低打印分辨率。（请参见随机光盘上软件使用说明书中的适用于 Windows® 的 <i>打印</i> 或适用于 Macintosh® 的 <i>打印和传真</i>）</p>
卡纸	纸张卡在了设备中。	请参见第 93 页上的 <i>打印机卡纸</i> 。
无法打印 XX	设备出现机械故障。 或 设备中有异物，如回形针或碎纸。	打开扫描器盖板，取出设备里的异物。如果仍出现错误信息，断开设备前请参见第 92 页上的 <i>转发传真或传真日志报告</i> 以防止丢失重要信息。请将设备电源断开几分钟，然后重新连接。
无法扫描 XX	设备出现机械故障。 或 设备中有异物，如回形针或碎纸。	打开扫描器盖板，取出设备里的异物。如果仍出现错误信息，断开设备前请参见第 92 页上的 <i>转发传真或传真日志报告</i> 以防止丢失重要信息。请将设备电源断开几分钟，然后重新连接。
纸张大小错误	纸张尺寸不正确。	请装入正确尺寸的纸张（Letter、Legal 或 A4），然后按 启用黑白或启用彩色 键。
USB 设备错误	PictBridge 端口接入了一个不兼容 PictBridge 或已损坏的设备。	断开 PictBridge 端口的设备，然后按 节电模式 键关闭设备，然后再打开。

转发传真或传真日志报告

如果液晶显示屏上显示：

无法更换 XX

无法清洁 XX

无法初始化 XX

无法打印 XX

无法扫描 XX

建议将传真转发至另一传真机上或您的计算机上。（请参见第 92 页上的 *将传真传送到另一传真设备上* 或第 92 页上的 *将传真传送到您的计算机上*）

也可转发传真日志报告来查看是否有其他传真需要转发。（请参见第 92 页上的 *将传真日志报告传送到另一传真设备上*）



注释

当传真发送完成后，如果在设备液晶显示屏上出现错误信息，则请先断开设备电源数分钟，然后重新连接。

将传真传送到另一传真设备上

如果还没有设置本机标志 ID，您就不能进入传真传送模式。

- 1 按**功能键**，然后按数字 **9、0、1**。
- 2 执行以下操作中的一项：
 - 如果液晶显示屏显示无数据，则设备内存中没有传真。
按**停止 / 退出键**。
 - 如果液晶显示屏显示输入传真号码，输入要转发的传真号码。
- 3 按**启用黑白键**。

将传真传送到您的计算机上

您可将传真从设备的内存中传送到您的计算机上。

- 1 确保已在计算机上安装 **MFL-Pro Suite**，然后打开计算机上的 **PC-FAX 接收**。
（更多详情，请参见随机光盘上软件使用说明书中的 *PC FAX 接收*）
- 2 确保已在设备上设置了 PC Fax 接收。
（请参见第 43 页上的 *PC Fax 接收*）
如果设置 PC Fax 接收时，设备内存中有传真，液晶显示屏将询问您是否想传送这些传真到您的计算机。
- 3 执行以下操作中的一项：
 - 要将所有传真传送到您的计算机上，请按数字 **1**。
 - 退出但将传真保留在内存中，请按数字 **2**。
- 4 按**停止 / 退出键**。

将传真日志报告传送到另一传真设备上

如果还没有设置本机标志 ID，您就不能进入传真传送模式。

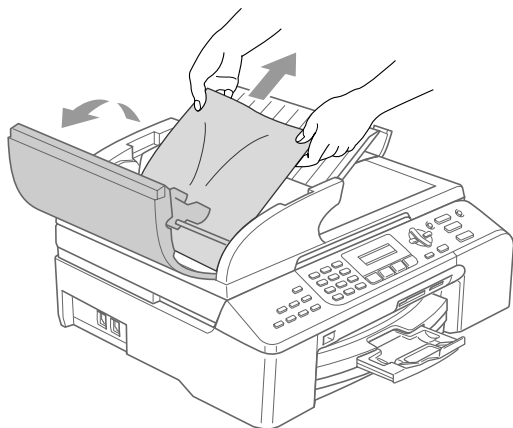
- 1 按**功能键**，然后按数字 **9、0、2**。
- 2 输入要转发的传真日志报告的传真号。
- 3 按**启用黑白键**。

原稿卡纸

如果未正确插入或装入原稿或原稿过长，可能会造成原稿卡纸。遵循以下步骤清除原稿卡纸。

原稿卡在自动进稿器单元的顶部

- 1 将未卡住的纸张从自动进稿器中取出。
- 2 打开自动进稿器上盖。
- 3 将卡住的原稿向右或向左拉出。



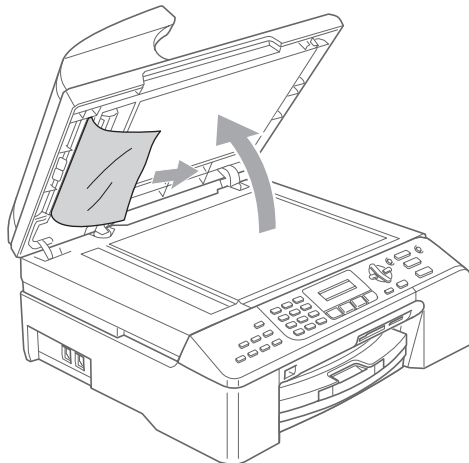
- 4 合上自动进稿器上盖。
- 5 按**停止 / 退出**键。

注释

为避免再发生原稿卡纸，请轻轻按住自动进稿器上盖的中间部分将其合上。

原稿卡在自动进稿器单元的内部

- 1 将未卡住的纸张从自动进稿器中取出。
- 2 抬起原稿盖。
- 3 将卡住的原稿向右拉出。

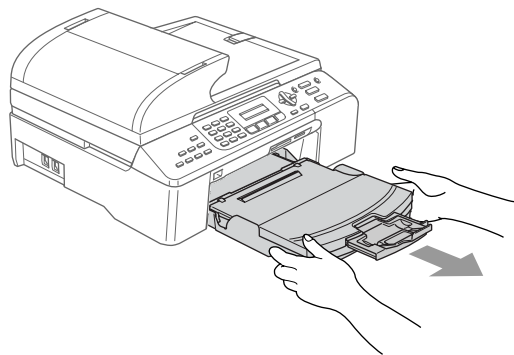


- 4 合上原稿盖。
- 5 按**停止 / 退出**键。

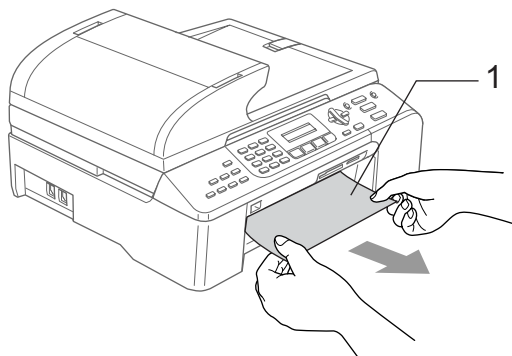
打印机卡纸

在设备发生卡纸的位置取出卡住的纸张。打开扫描器盖板后，再将其合上以清除液晶显示屏上的错误信息。

- 1 将纸盒从设备中拉出。

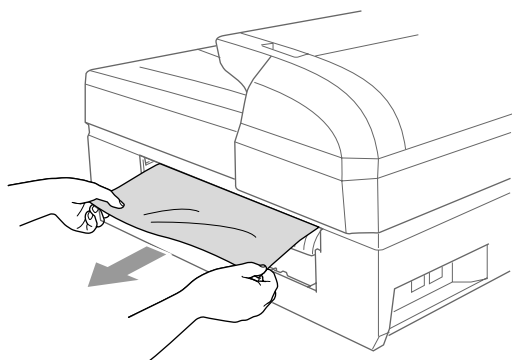
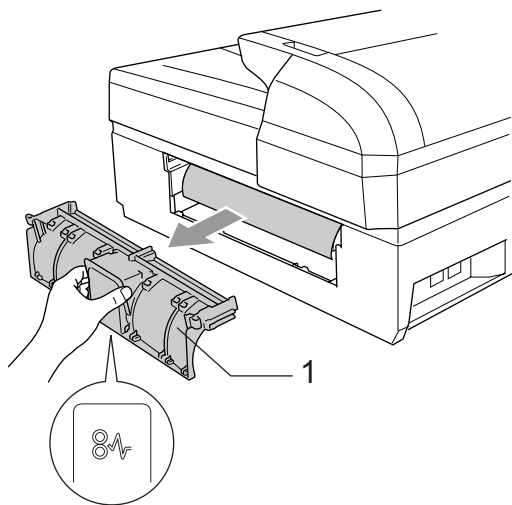


- 2 拉出卡住的纸张 (1)。

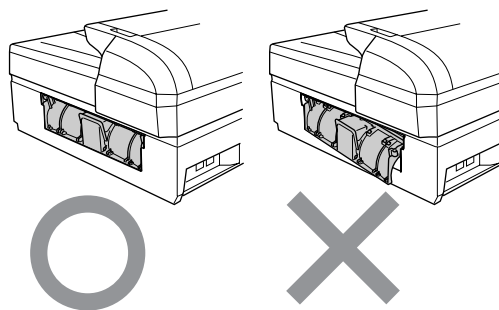


■ 若无法从设备前部取出卡住的纸张，或取出卡住的纸张后错误信息仍然出现在液晶显示屏上，请转到下一步。

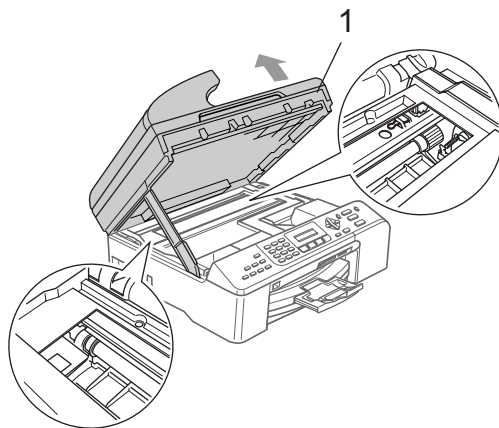
- 3 取出卡纸清除盖 (1)。将卡住的纸张从设备中拉出。



- 4 重新合上卡纸清除盖。
确保正确安装了卡纸清除盖。



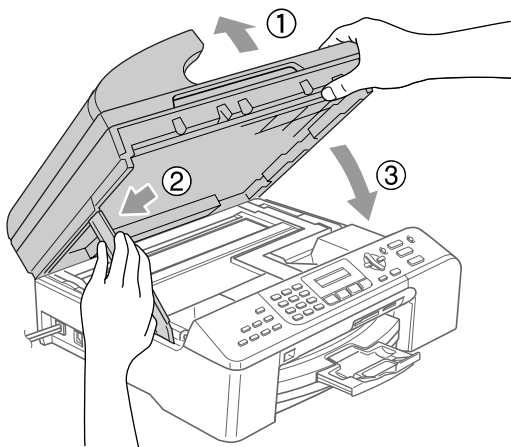
- 5 将扫描器盖板 (1) 从设备前部抬起直至其安全卡位至打开位置。
确保设备中未残留卡住的纸张。



 **注释**

若纸张卡在了打印头下方，请断开设备电源，然后移走打印头以取出纸张。

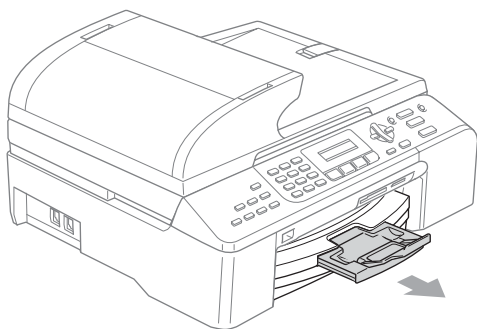
- 6 抬起扫描器盖板松开锁定杆 (1)。轻轻按下扫描器盖板支撑杆 (2)，然后合上扫描器盖板 (3)。



- 7 将纸盒牢固地装回设备。

注释

确保您拉出了纸张支撑板直至其卡入到位。



拨号音检测

当自动发送一份传真时，设备将默认等待一定的时间再开始拨号。更改拨号音设置为检测，设备可在检测到拨号音时立即拨号。当发送传真至多个不同号码时，该设置可节省一些时间。如果更改设置后出现拨号问题，应恢复默认设置无检测。

- 1 按**功能键**，然后按数字**0、5**。
- 2 按**▲**或**▼**键选择检测或无检测。按**OK**键。
- 3 按**停止 / 退出键**。

兼容性

如果由于电话线路上的干扰而导致出现发送或接收传真故障，我们建议您调整兼容性设置以降低传真操作的调制解调器速度。

- 1 按**功能键**，然后按数字**2、0、2**。
- 2 按**▲**或**▼**键选择正常、基本（或高）。
 - 基本将调制解调器的速度降低为 9600 bps。除非电话线路上总是有干扰，否则您可以仅在需要时使用它。
 - 正常将调制解调器的速度设置为 14400 bps。
 - 高将调制解调器的速度设置为 33600 bps。（默认设置）
 按**OK**键。

- 3 按**停止 / 退出键**。

注释

如果您将兼容性更改为基本，则 ECM 功能仅在彩色传真发送时可用。

日常维护

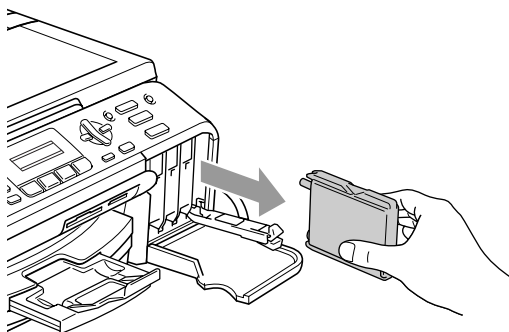
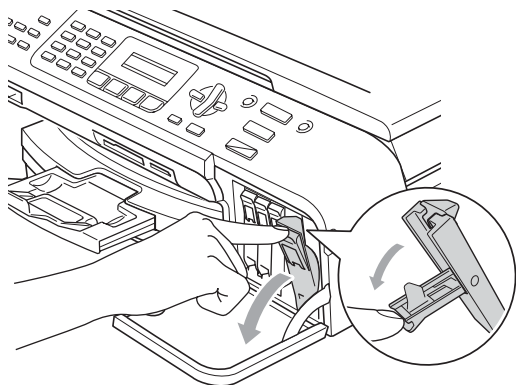
更换墨盒

您的设备装有墨点计数器。墨点计数器将自动监视 4 个墨盒中的墨水容量。当设备检测到一个墨盒中的墨水即将用完时，设备的液晶显示屏上将显示相关信息。

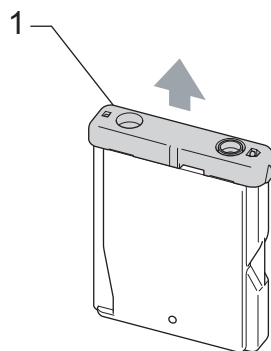
液晶显示屏将显示墨水容量低或需要更换的墨盒。确保遵循液晶显示屏上的提示，按照正确顺序更换墨盒。

即使设备显示墨盒已空，墨盒中仍有少量余墨。墨盒中留有少量墨水是必要的，可防止空气进入而导致打印头组件的损坏。

- 1 打开墨盒盖。
如果一个或多个墨盒为空，如黑色墨盒，液晶显示屏将显示黑色墨水用尽和更换墨盒。
- 2 将锁定释放杆拉下并按照液晶显示屏上指示的颜色取出相应墨盒。

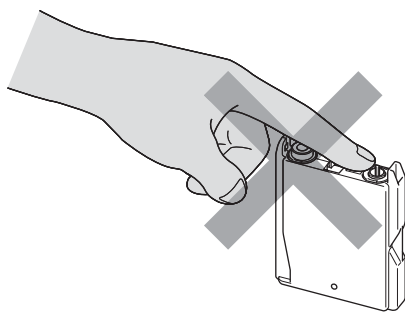


- 3 拆开与液晶显示屏上指示的颜色相对应的新墨盒包装，然后取出该墨盒。
- 4 拆除黄色保护盖 (1)。



! 注意

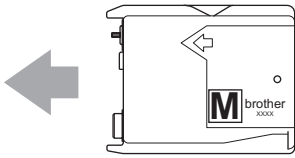
请勿触摸如图所示的区域。



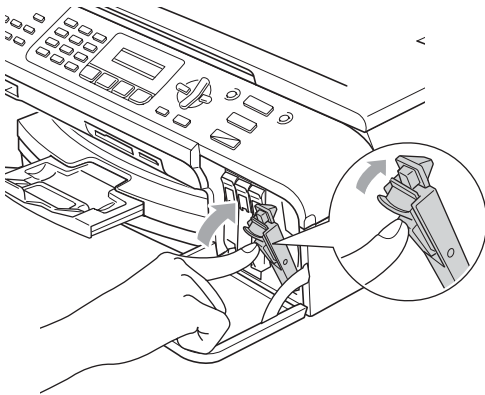
注释

若打开包装时黄色保护盖已脱落，将不会损坏墨盒。

- 5 每种色彩都有其正确的安装位置。将墨盒按照标签上箭头指示的方向装入。



- 6 抬起锁定释放杆并将其向前推动直至其卡入到位，然后合上墨盒盖。



- 7 设备将自动重设墨点计数器。

注释

若液晶显示屏在您安装了墨盒后显示无墨盒，请检查墨盒是否安装正确。

警告

- 如果在液晶显示屏显示墨水将用尽或墨水用尽之前更换了墨盒，液晶显示屏可能会要求验证是否为新墨盒。（例如：是否已更换黑色？）每装一个新墨盒，按数字 **1**（是）自动重设该颜色的墨点计数器。若您安装的墨盒不是全新的，请按数字 **2**（否）。
- 如果墨水不慎误入眼中，请立即用清水清洗，如果眼睛刺痛，请立即就医。

注意

请勿在无需更换墨盒时将其取出。否则，可能会降低墨水容量，设备将无法得知墨盒中的墨水容量。

请勿触摸墨盒插槽。否则墨水可能会沾到您的皮肤上。

若墨水沾到您的皮肤或衣服上，请立即用肥皂或清洁剂清洗。

若将墨盒安装到错误的位置而使颜色混合，请在重新正确安装墨盒后清洗打印头数次。（请参见第 100 页上的 *清洗打印头*）

一旦打开墨盒包装，请立即将墨盒安装到设备中并在六个月内使用完。请在包装上标有的使用期限内使用未开封的墨盒。

请勿拆除或堵塞墨盒，否则将导致墨水从墨盒中渗漏。

Brother 多功能设备使用特殊规格的墨水，建议使用原装的 Brother 墨盒以取得最佳效果。如果使用其他品牌墨水或墨盒，Brother 将不保证取得最佳效果。Brother 不推荐使用 Brother 原装墨盒以外的墨盒，也不推荐填充本设备的空墨盒或使用其他来源的墨水填充空墨盒。因使用与本设备不兼容的产品而导致的打印头或其他部件损坏均不在保修范围之内。

清洁设备外部

注意

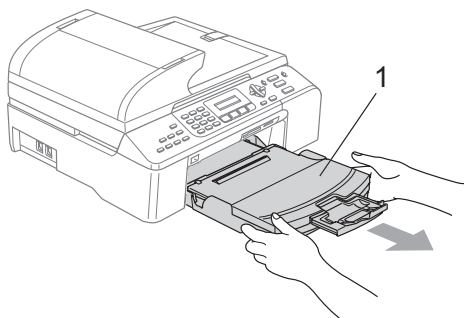
使用中性清洁剂。使用挥发性液体如稀释剂或汽油进行清洁会损坏设备的表面。

请勿使用含有氨水的清洁材料。

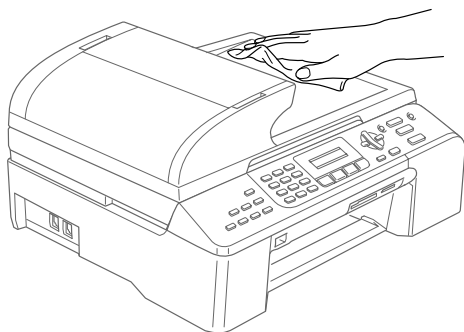
请勿使用异丙醇擦拭操作面板上的灰尘。否则可能会使面板破裂。

遵循如下说明清洁设备外部：

- 1 将纸盒 (1) 从设备中完全拉出。

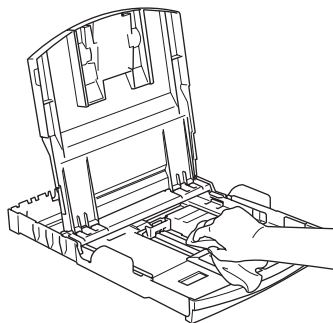


- 2 用柔软的抹布擦拭设备外部以拭去灰尘。



- 3 拭去纸盒内部的一切脏物。

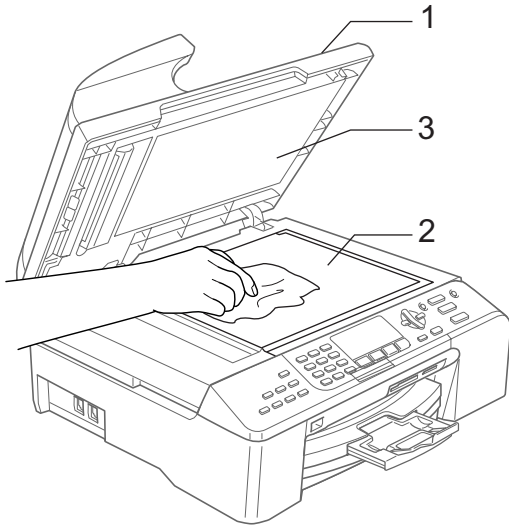
- 4 抬起出纸盒盖，用柔软的抹布拭去纸盒内外的灰尘。



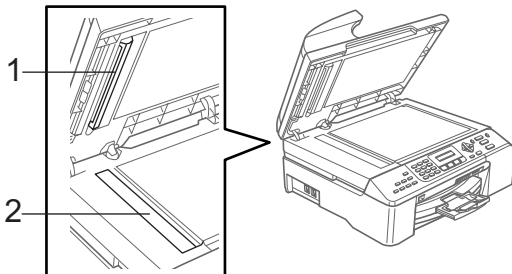
- 5 合上纸盒盖，并将纸盒牢固地推入设备中。

清洁平板扫描器

- 1 抬起原稿盖 (1)。用一块柔软的蘸有异丙醇的无绒抹布清洁平板扫描器玻璃条 (2) 和白色塑料条 (3)。



- 2 在自动进稿器单元中，用一块蘸有异丙醇的无绒抹布清洁白色塑料条 (1) 及其下方的平板扫描器玻璃条 (2)。



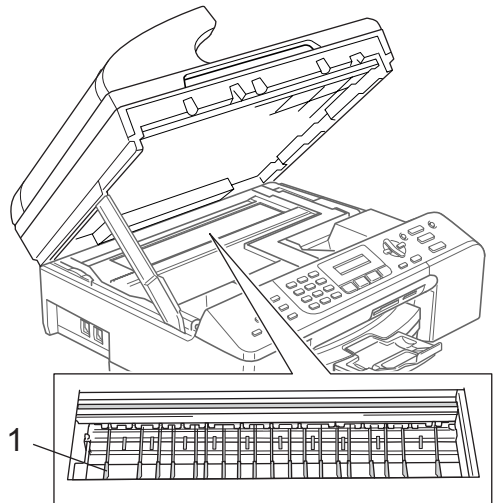
清洁设备打印机压辊



警告

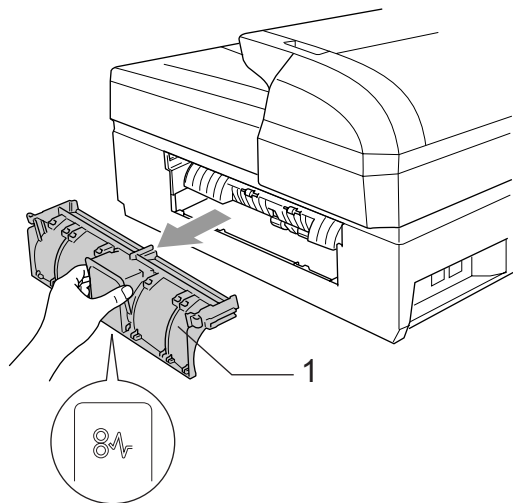
清洁打印机压辊 (1) 前请将设备从电源插座上断开。

- 1 请用一块柔软、干燥的无绒抹布清洁设备的打印机压辊 (1) 及其周围，并拭去四周的墨渍。

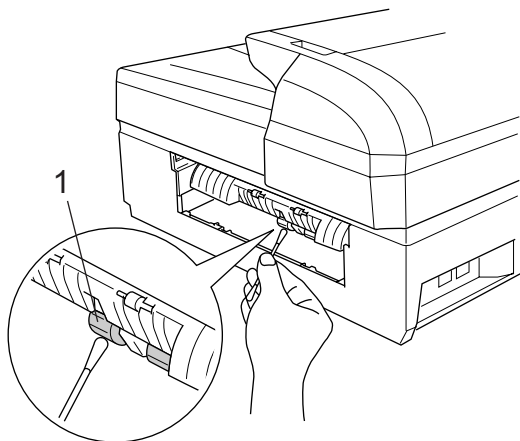


清洁进纸辊

- 1 将纸盒从设备中完全拉出。
- 2 将设备从电源插座上断开并移除卡纸清除盖 (1)。



- 3 用蘸有异丙醇的棉签清洁进纸辊 (1)。



- 4 重新插上卡纸清除盖。
- 5 将纸盒牢固地推入设备中。
- 6 重新连接电源线。

清洗打印头

为保证良好的打印质量，设备将定期清洗打印头。可根据需要手动启动清洗过程。

若打印页的文本或图形上出现水平线条，请清洗打印头和墨盒。可单独清洗黑色或同时清洗另外三种颜色（黄色、青色、品红色）或同时清洗四种颜色（黄色、青色、品红色和黑色）。

清洗打印头会消耗墨水。过于频繁地清洗将浪费不必要的墨水。

注意

请勿触碰打印头。触碰打印头可能会对设备造成永久损坏，由此造成的损坏不在保修范围之内。

- 1 按**墨水管理**键。
- 2 按 **▲** 或 **▼** 键选择清洗。
按 **OK** 键。
- 3 按 **▲** 或 **▼** 键选择黑色、彩色或全部。
按 **OK** 键。
设备将清洗打印头。清洗结束后，设备将自动返回到待机状态。



注释

如果您清洗打印头超过五次，但打印质量仍未改善，请致电 Brother 客服中心。

检查打印质量

若打印输出上有褪色或带有条纹的色彩，可能有部分喷嘴堵塞。可通过打印打印测试页和查看喷嘴类型进行检查。

- 1 按**墨水管理**键。
- 2 按 **▲** 或 **▼** 键选择打印测试页。
按 **OK** 键。
- 3 按 **▲** 或 **▼** 键选择打印质量。
按 **OK** 键。

- 4 按**启用彩色**键。
设备开始打印打印测试页。
- 5 检查页面上四种色块的质量。
- 6 执行以下操作中的一项：
- 如果所有线条都清晰可见，按数字 **1** 选择是。
按**停止 / 退出**键。
 - 若看见如下所示的缺失短线条，按数字 **2** 选择否。

清晰



缺失



- 7 液晶显示屏将询问黑色和三种色彩的打印质量是否良好。

按数字 **1**（是）或 **2**（否）。
- 8 液晶显示屏将询问是否要开始清洗。

按数字 **1**（是）。
设备将清洗打印头。
- 9 清洗结束后，按**启用彩色**键。
设备再次开始打印打印测试页，然后转到步骤 5。
- 10 按**停止 / 退出**键。
若您重复五次以上清洗过程，但打印测试页上仍有缺失短线条，请根据缺失短线条的颜色更换新的墨盒。更换新的墨盒后，请再次打印打印测试页。若问题仍然存在，请为新墨盒重复清洗和测试打印步骤至少五次。若短线条仍然缺失，请致电 Brother 客服中心。

! 注意

请勿触碰打印头。触碰打印头可能会对设备造成永久损坏，由此造成的损坏不在保修范围之内。

📝 注释



当打印头喷嘴阻塞时，打印图样将如上图所示。



清洗打印头喷嘴后，水平线条将消失。

检查打印对齐

若运输设备后打印文本有污点或图像褪色，可能需要调节打印对齐。

- 1 按**墨水管理**键。
- 2 按 ▲ 或 ▼ 键选择打印测试页。
按 **OK** 键。
- 3 按 ▲ 或 ▼ 键选择对齐。
按 **OK** 键。
- 4 按**启用黑白**或**启用彩色**键。
设备开始打印对齐测试页。
- 5 查看在600 dpi与1200 dpi时测试打印出的5号图样与0号图样的匹配是否最接近。
 - 若600 dpi和1200 dpi的5号图样最为匹配，按数字**1**（是）结束对齐检查，然后转到步骤**8**。
 - 若其他打印图样比600 dpi和1200 dpi更匹配，按数字**2**（否）。
- 6 对于600 dpi，选择与0号图样最为匹配的打印测试图样号（1-8）。
- 7 对于1200 dpi，选择与0号图样最为匹配的打印测试图样号（1-8）。
- 8 按**停止 / 退出**键。

检查墨水容量

可以检查墨盒中剩余的墨水量。

- 1 按**墨水管理**键。
- 2 按 ▲ 或 ▼ 键选择墨水容量。
按 **OK** 键。
- 3 按 ▲ 或 ▼ 键选择要检查的颜色。
液晶显示屏显示墨水容量。
- 4 按**停止 / 退出**键。



注释

可从计算机中检查墨水容量。（请参见随机光盘上软件使用说明书中的适用于Windows®的**打印**或适用于Macintosh®的**打印和传真**）

设备信息

检查序列号

可在液晶显示屏上看到设备的序列号。

- 1 按**功能键**，然后按数字**7、1**。

1. 序列号

- 2 按**OK 键**。

XXXXXXXXXX

- 3 按**停止 / 退出键**。

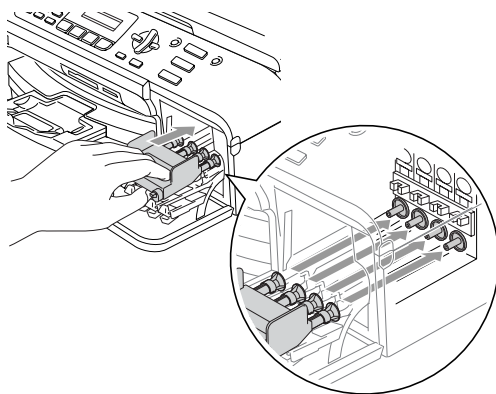
包装和运输设备

运输设备时，使用设备随附的包装材料。由于未正确包装设备而导致的任何损坏不在保修范围之内。

! 注意

打印作业后，确保设备打印头“暂停”打印。断开设备电源前请仔细辨听设备的声音，确保所有机械噪音都已消失。否则，可能会导致设备出现打印问题和打印头损坏。

- 1 打开墨盒盖。
- 2 将锁定释放杆拉下并取出所有的墨盒。（请参见第 96 页上的**更换墨盒**）
- 3 安装黄色保护部件，抬起锁定释放杆并将其向前推动，直至其卡入到位，然后合上墨盒盖。

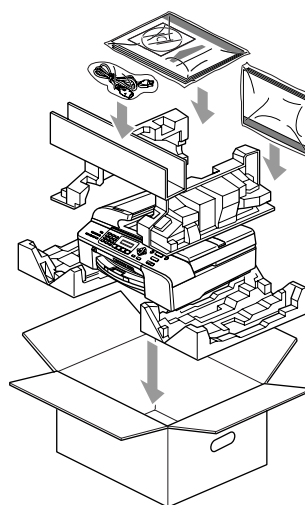
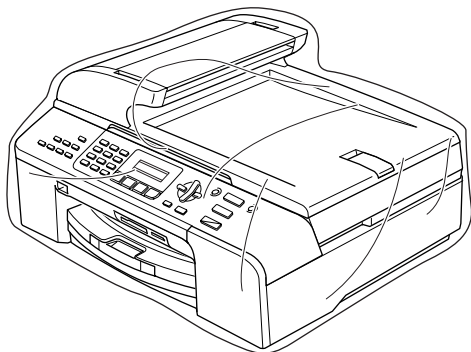


! 注意

若黄色保护部件丢失，请勿在装运前及运输过程中取出墨盒。运输设备时必须将黄色保护部件或墨盒放置于墨水填充座中。否则在运输过程中将损坏您的设备，由此造成的损坏将不在保修范围之内。请保持设备直立。

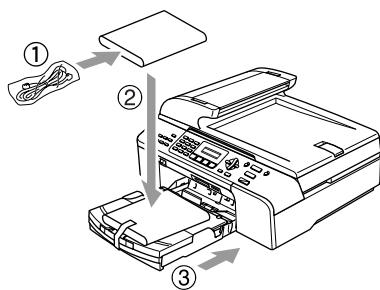
- 4 从墙上电话插座断开设备并从设备上取下电话线。

- 5 将设备从电源插座断开。
- 6 从设备前部抬起扫描器盖板直至其安全卡位至打开位置。如果连接了接口电缆，将其从设备上断开。
- 7 抬起扫描器盖板松开锁定杆。轻轻按下扫描器盖板支撑杆，然后合上扫描器盖板。
- 8 将设备装入塑料袋中，然后放入带有原包装材料的原装硬纸箱中。



- 10 合上纸箱并将其封口。

- 9 如下图所示将其他组件放入原装纸箱中。请勿将用过的墨盒单独装入纸箱。



屏幕编程

该设备使用方便。使用菜单键可在液晶显示屏上进行屏幕编程。用户友好界面编程帮助您充分利用设备提供的所有菜单选项。

由于可以在液晶显示屏的提示下进行操作，因此，我们设计了逐步的屏幕提示，以帮助您更好地设定设备。您只需按照屏幕提示进行操作，便能完成菜单选项和程序选项的设置。

菜单表

使用第 107 页上的菜单表即可设定您的设备。其中列出了菜单选项和程序选项。

按**功能**键后按菜单数字键可设定设备。

例如：将蜂鸣器音量设置为低。

- 1 按**功能**键，然后按数字 1、4、2。
- 2 按 ▲ 或 ▼ 键选择低。
- 3 按 **OK** 键。

内存存储

菜单设置被永久保存，即使出现断电，菜单设置也不会丢失。但临时设置（如对比度、国际模式等）将丢失。您也许需要重设日期和时间。

菜单键

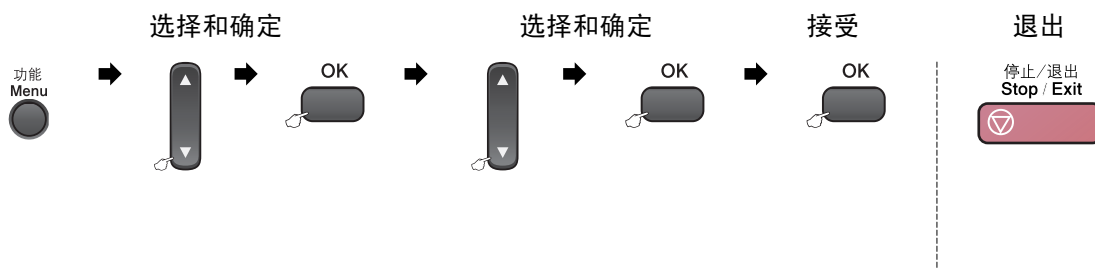
	访问菜单。
	转到下一级菜单。 接受一个选项。
	返回上一级菜单。 当您将文本输入设备时，可以删除一个不正确的字母。
	在当前级的菜单中滚动浏览。
	返回上一级菜单。
	退出菜单。

进入菜单模式：

- ① 按**功能**键。
 - ② 选择一个选项。
 - 按数字**1**进入常规设置菜单。
 - 按数字**2**进入传真菜单。
 - 按数字**3**进入复印菜单。
 - ⋮
 - 按数字**0**进入初始设置菜单。
- 按 **▲** 或 **▼** 键在每级菜单中滚动浏览以选择所需选项。
- ③ 当液晶显示屏上出现选项时按 **OK** 键。
液晶显示屏上将显示下一级菜单。
 - ④ 按 **▲** 或 **▼** 键滚动到下一个菜单选项。
 - ⑤ 按 **OK** 键。
当完成了一个选项的设定后，液晶显示屏上将显示接受。

菜单表

菜单表帮助您了解菜单选项和设备程序中的选项。出厂设置以粗体显示并带有“*”号。



主菜单	子菜单	菜单选项	选项	说明	页码
1. 常规设置	1. 模式定时器	—	0 秒 30 秒 1 分钟 2 分钟 * 5 分钟 关	设置返回到传真模式的时间。	19
	2. 纸张类型	—	普通纸 * 喷墨专用纸 Brother 照片纸 其它照片纸 透明胶片	设定纸盒中所用纸张的类型。	19
	3. 纸张尺寸	—	Letter Legal A4* A5 10x15cm	设定纸盒中所用纸张的尺寸。	19
	4. 音量	1. 振铃	关 低 中 * 高	关 低 中 * 高	调节振铃的音量
2. 蜂鸣器		关 低 * 中 高	关 低 * 中 高	调节蜂鸣器的音量。	20

主菜单	子菜单	菜单选项	选项	说明	页码
1. 常规设置 (续)	4. 音量 (续)	3. 扬声器	关 低 中* 高	调节扬声器的音量。	20
	5. 节电模式设定	—	传真接收: 开* 传真接收: 关	自定义 节电模式 键, 使设备在节电模式下不接收传真。	18
	6. 液晶屏对比度	—	浅* 深	调节液晶显示屏的对比度。	20
2. 传真	1. 设置接收 (仅传真模式)	1. 振铃次数	00 01 02* 03 04 05 06 07 08 09 10	设定在仅传真或传真 / 电话模式下, 设备应答前的振铃次数。	31
		2. F/T 振铃时间	20 秒 30 秒* 40 秒 70 秒	在传真 / 电话模式中, 设定伪 / 双振铃的时间。	31
		3. 传真检测	开* 关	接收传真信息无需按 启用黑白 或 启用彩色 键。	32
		4. 远程代码	开* (✕51, #51) 关	可在分机或外接电话上应答所有的呼叫, 也可使用代码打开或关闭设备。可以个性化设置这些代码。	38
		5. 自动缩小	开* 关	缩小接收传真的尺寸。	32
		6. 内存接收	开* 关	如果纸张用完, 可自动将任何接收的传真保存到内存中。	32
		7. 轮询接收	标准 安全 定时器	设定设备以轮询其他传真设备。	50
	2. 设置发送 (仅传真模式)	1. 对比度	自动* 浅 深	更改所发送传真的深浅。	26

主菜单	子菜单	菜单选项	选项	说明	页码
2. 传真 (续)	2. 设置发送 (仅传真模式) (续)	2. 传真分辨率	标准 * 精细 超精细 照片	设置发送传真的默认分辨率。	27
		3. 延时传真	—	以 24 小时制设定要延时发送传真的时间。	28
		4. 批量发送	开 关 *	将同一时间发送到同一传真号码上的延时传真一次性发送出去。	29
		5. 实时发送	仅下一份传真 开 关 *	不使用内存而直接发送传真	28
		6. 轮询发送	标准 安全	设置设备的原稿以便其他传真设备检索。	52
		7. 国际模式	开 关 *	若发送国际传真有问题, 将此设定为开。	28
		0. 扫描尺寸	A4* Letter	根据原稿尺寸调整平板扫描器的扫描区域。	25
		3. 设置速拨号	1. 速拨	—	存储速拨号码, 在拨打电话时只需按几个键 (和 启用键)。
		2. 设置组拨号	—	设置多址发送的组拨号。	41
	4. 报告设置	1. 传输报告	开 开 + 图像 关 * 关 + 图像	为传输验证报告和传真日志报告设定初始设置。	48
		2. 日志周期	关 每 50 份传真 * 每 6 小时 每 12 小时 每 24 小时 每 2 天 每 7 天		48
	5. 远程传真选项	1. 转发 / 存储	关 * 传真转发 传真存储 PC Fax 接收	设定设备转发传真信息, 存储接收到的传真至内存 (以便您离开设备时仍可进行传真检索), 或发送传真到计算机。	42 43
		2. 远程访问	—开	设置远程检索代码。	45
		3. 打印内存中的文档	—	打印存储在内存中的接收到的传真。	33

主菜单	子菜单	菜单选项	选项	说明	页码
2. 传真 (续)	6. 残留作业	—	—	检查在内存中的作业，并取消已选择的作业。	29
	0. 其它	1. 发送锁定	—	除可接收传真外禁止大多数操作。	21
		2. 兼容性	高* 正常 基本	为解决传输的故障而进行调节。	95
		3. 来电制式类型	FSK 方式* DTMF 方式	如果来电显示不能正常显示可以转换模式。	35
		4. 来电显示	显示# 打印报告	查看或打印存储在内存中的最近 30 个来电显示列表。	35
3. 复印	1. 质量	—	最佳 快速 正常*	选择符合原稿类型的复印分辨率。	55
	2. 亮度	—	-□□□□■+ -□□□■□+ -□□■□□+* -□■□□□+ -■□□□□+	调节复印件的亮度。	58
	3. 对比度	—	-□□□□■+ -□□□■□+ -□□■□□+* -□■□□□+ -■□□□□+	调节复印件的对比度。	58
	4. 色彩调整	1. 红	红 :-□□□□■+ 红 :-□□□■□+ 红 :-□□■□□+* 红 :-□■□□□+ 红 :-■□□□□+	调节复印件中红色总量。	58
		2. 绿	绿 :-□□□□■+ 绿 :-□□□■□+ 绿 :-□□■□□+* 绿 :-□■□□□+ 绿 :-■□□□□+	调节复印件中绿色总量。	

主菜单	子菜单	菜单选项	选项	说明	页码
3. 复印 (续)	4. 色彩调整 (续)	3. 蓝	蓝 :- <input type="checkbox"/> <input type="checkbox"/> <input type="checkbox"/> <input type="checkbox"/> <input type="checkbox"/> <input checked="" type="checkbox"/> + 蓝 :- <input type="checkbox"/> <input type="checkbox"/> <input type="checkbox"/> <input checked="" type="checkbox"/> <input type="checkbox"/> + 蓝 :- <input type="checkbox"/> <input type="checkbox"/> <input checked="" type="checkbox"/> <input type="checkbox"/> <input type="checkbox"/> +* 蓝 :- <input type="checkbox"/> <input checked="" type="checkbox"/> <input type="checkbox"/> <input type="checkbox"/> <input type="checkbox"/> + 蓝 :- <input checked="" type="checkbox"/> <input type="checkbox"/> <input type="checkbox"/> <input type="checkbox"/> <input type="checkbox"/> +	调节复印件中蓝色总量。	58
4. 图像捕捉	1. 打印质量	—	正常 照片*	选择打印质量。	66
	2. 纸张类型	—	普通纸 喷墨专用纸 Brother 照片纸 其它照片纸*	选择纸张类型。	66
	3. 纸张尺寸	—	Letter 10x15cm* 13x18cm A4	选择纸张尺寸。	66
	4. 打印尺寸	—	10x8cm 13x9cm 15x10cm* 18x13cm 20x15cm	选择打印尺寸。(在纸张尺寸菜单中选择了 A4 或 Letter 将出现该项)	67
	5. 亮度	—	- <input type="checkbox"/> <input type="checkbox"/> <input type="checkbox"/> <input type="checkbox"/> <input checked="" type="checkbox"/> + - <input type="checkbox"/> <input type="checkbox"/> <input type="checkbox"/> <input checked="" type="checkbox"/> <input type="checkbox"/> + - <input type="checkbox"/> <input type="checkbox"/> <input checked="" type="checkbox"/> <input type="checkbox"/> <input type="checkbox"/> +* - <input type="checkbox"/> <input checked="" type="checkbox"/> <input type="checkbox"/> <input type="checkbox"/> <input type="checkbox"/> + - <input checked="" type="checkbox"/> <input type="checkbox"/> <input type="checkbox"/> <input type="checkbox"/> <input type="checkbox"/> +	调节亮度。	67
	6. 对比度	—	- <input type="checkbox"/> <input type="checkbox"/> <input type="checkbox"/> <input type="checkbox"/> <input checked="" type="checkbox"/> + - <input type="checkbox"/> <input type="checkbox"/> <input type="checkbox"/> <input checked="" type="checkbox"/> <input type="checkbox"/> + - <input type="checkbox"/> <input type="checkbox"/> <input checked="" type="checkbox"/> <input type="checkbox"/> <input type="checkbox"/> +* - <input type="checkbox"/> <input checked="" type="checkbox"/> <input type="checkbox"/> <input type="checkbox"/> <input type="checkbox"/> + - <input checked="" type="checkbox"/> <input type="checkbox"/> <input type="checkbox"/> <input type="checkbox"/> <input type="checkbox"/> +	调节对比度。	67
	7. 色彩增强	开 关*	1. 白平衡 - <input type="checkbox"/> <input type="checkbox"/> <input type="checkbox"/> <input type="checkbox"/> <input checked="" type="checkbox"/> + - <input type="checkbox"/> <input type="checkbox"/> <input type="checkbox"/> <input checked="" type="checkbox"/> <input type="checkbox"/> + - <input type="checkbox"/> <input type="checkbox"/> <input checked="" type="checkbox"/> <input type="checkbox"/> <input type="checkbox"/> +* - <input type="checkbox"/> <input checked="" type="checkbox"/> <input type="checkbox"/> <input type="checkbox"/> <input type="checkbox"/> + - <input checked="" type="checkbox"/> <input type="checkbox"/> <input type="checkbox"/> <input type="checkbox"/> <input type="checkbox"/> +	调节白色区域的色调。	67

主菜单	子菜单	菜单选项	选项	说明	页码	
4. 图像捕捉 (续)	7. 色彩增强 (续)	开 关* (续)	2. 清晰度 - <input type="checkbox"/> <input type="checkbox"/> <input type="checkbox"/> <input type="checkbox"/> <input checked="" type="checkbox"/> + - <input type="checkbox"/> <input type="checkbox"/> <input checked="" type="checkbox"/> <input type="checkbox"/> + - <input type="checkbox"/> <input checked="" type="checkbox"/> <input type="checkbox"/> <input type="checkbox"/> +* - <input checked="" type="checkbox"/> <input type="checkbox"/> <input type="checkbox"/> <input type="checkbox"/> + - <input checked="" type="checkbox"/> <input type="checkbox"/> <input type="checkbox"/> <input type="checkbox"/> +	增强图像的清晰度。	67	
			3. 色彩浓度 - <input type="checkbox"/> <input type="checkbox"/> <input type="checkbox"/> <input type="checkbox"/> <input checked="" type="checkbox"/> + - <input type="checkbox"/> <input type="checkbox"/> <input checked="" type="checkbox"/> <input type="checkbox"/> + - <input type="checkbox"/> <input checked="" type="checkbox"/> <input type="checkbox"/> <input type="checkbox"/> +* - <input checked="" type="checkbox"/> <input type="checkbox"/> <input type="checkbox"/> <input type="checkbox"/> + - <input checked="" type="checkbox"/> <input type="checkbox"/> <input type="checkbox"/> <input type="checkbox"/> +	调节图像中色彩总量。	67	
	8. 剪切	—	开* 关	剪切图像周围的空白处以适合纸张尺寸或打印尺寸。如果想打印整张图像或避免不必要的剪切, 请将此功能关闭。	68	
	9. 满幅打印	—	开* 关	此功能可将打印区域扩展到纸张边缘。	68	
	0. 扫描到介质卡	1. 质量	黑白 200x100 dpi 黑白 200 dpi 彩色 150dpi* 彩色 300dpi 彩色 600dpi	选择符合原稿类型的扫描分辨率。	69	
			2. 黑白文件类型	TIFF* PDF	为黑白扫描选择默认的文件格式。	69
			3. 彩色文件类型	PDF* JPEG	为彩色扫描选择默认的文件格式。	69
	5. 局域网	1. 设置 TCP/IP 协议	1. 启动方式	自动* 静态 RARP BOOTP DHCP	选择最适合的引导方式。	请参见网络使用说明书
			2. IP 地址	[000-255]. [000-255]. [000-255]. [000-255]	输入 IP 地址。	

主菜单	子菜单	菜单选项	选项	说明	页码
5. 局域网 (续)	1. 设置 TCP/IP 协议 (续)	3. 子网掩码	[000-255]. [000-255]. [000-255]. [000-255]	输入子网掩码。	请参见网络使用说明书
		4. 网关	[000-255]. [000-255]. [000-255]. [000-255]	输入网关地址。	
		5. 节点名称	BRN_XXXXXX	输入节点名称。	
		6. WINS 配置	自动 * 静态	选择 WINS 配置模式。	
		7. WINS 服务器	首选的 000.000.000.000 次要的 000.000.000.000	指定首选及次要的服务器的 IP 地址。	
		8. DNS 服务器	首选的 000.000.000.000 次要的 000.000.000.000	指定首选及次要的服务器的 IP 地址。	
		9. APIPA	开 * 关	从本地链接地址范围内自动分配 IP 地址。	
	2. 设置其它	1. Ethernet	自动 * 100B-FD 100B-HD 10B-FD 10B-HD	选择以太网的链接模式。	请参见网络使用说明书
	0. 出厂设置	—	—	将所有网络设置恢复为出厂默认设置。	
	6. 打印报告	1. 传输验证	—	—	打印最近一次传输的传输验证报告。
2. 帮助菜单		—	—	打印帮助菜单以使您迅速获知如何快速设定设备。	49
3. 速拨		—	—	按数字顺序, 列出存储在速拨号内存中的名称和号码。	49
4. 传真日志		—	—	列出最近一次接收和发送的传真信息。(TX 表示发送)(RX 表示接收)	49
5. 用户设定		—	—	列出您的设定。	49
6. 网络配置		—	—	列出您的设定。	49
7. 设备信息	1. 序列号	—	—	可检查设备的序列号。	103

主菜单	子菜单	菜单选项	选项	说明	页码
0. 初始设置	1. 接收模式	—	仅传真 * 传真 / 电话 外接应答设备 手动	选择最适合的接收模式。	30
	2. 日期 / 时间	—	—	在液晶显示屏上输入日期和时间并打印在所发送传真的顶部。	请参见快速安装指南
	3. 本机标志 ID	—	FAX: NAME:	设定名称和传真号码, 以显示在发送的每页传真上。	
	4. 音频 / 脉冲	—	音频 * 脉冲	选择拨号模式。	
	5. 拨号音	—	检测 无检测 *	打开或关闭拨号音检测。	95
	0. 语言	—	英语 中文 *	您可以更改液晶显示屏上的语言。	20

输入文本

设定某些菜单选项时，如本机标志 ID，需要将文本输入到设备中。大多数数字键都有三个或四个字母。按键 **0**、**#** 和 ***** 上未印有字母，因为它们用于特殊字符。

按相应的数字键数次以获得想要的字符。

按键	一次	二次	三次	四次
2	A	B	C	2
3	D	E	F	3
4	G	H	I	4
5	J	K	L	5
6	M	N	O	6
7	P	Q	R	S
8	T	U	V	8
9	W	X	Y	Z

插入空格

在传真号码中插入空格，在号码之间按 **▶** 键一次。要在名称中输入一个空格，在字符间按 **▶** 键两次。

改正

如果输入字母错误想更改，可按 **◀** 键将光标移动到不正确的字符下。按 **清除 / 返回** 键。重新输入正确的字符。也可退回插入字母。

重复字母

如果想输入的字符和前一个字符在同一个按键上，按 **▶** 键向右移动光标，然后再按键。

特殊字符及符号

按 ***** 或 **#**，然后按 **◀** 或 **▶** 移动光标，直到看见所需的特殊字符或符号。然后按 **OK** 键进行选择。

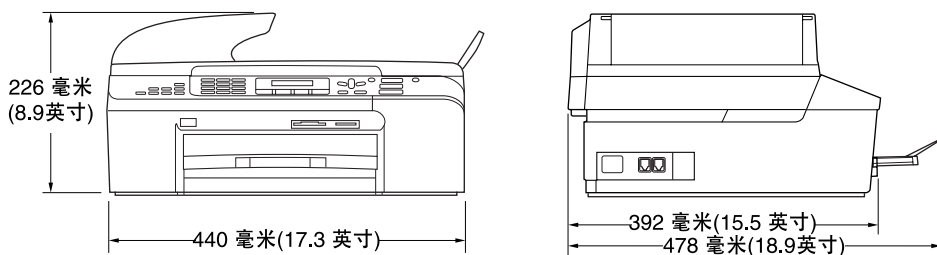
按 ***** 键 为 (space)!"#\$%&'()*
+, -./

按 **#** 键 为 ;:<=>?@[]^_

常规

内存容量	32MB
ADF (自动进稿器)	最多 35 页 温度: 20°C - 30°C (68°F - 86°F) 湿度: 50% - 70%
纸盒	纸张: [80 克 / 平方米 (20 lb)] A4 尺寸 100 张 [80 克 / 平方米 (20 lb)]
打印机类型	喷墨打印机
打印方式	黑白: 94×1 压电喷嘴 彩色: 94×3 压电喷嘴
LCD (液晶显示屏)	10 个汉字 (20 个字符) ×1 行, 背景灯
电源	AC 220V — 240V 50/60Hz
耗电量	节电模式: 平均 6.5W 待机时: 平均 9W 运行时: 平均 31W

尺寸



重量	9.0 千克 (19.8 lb)
噪音	运行时: 小于 (含) 50 dB ¹
温度	运行时: 10 — 35°C (50°F — 95°F) 最佳打印质量: 20 — 33°C (68°F — 91°F)
湿度	运行时: 20%—80% (不结霜) 最佳打印质量: 20%—80% (不结霜)

¹ 这取决于打印环境。

打印介质

纸张输入

纸张输出

纸盒

■ 纸张类型：

普通纸、喷墨专用纸（涂层纸）、照片纸²、透明胶片^{1 2}和信封

■ 纸张尺寸：

Letter、Legal、Executive、A4、A5、A6、JIS B5、信封（商用 No. 10、DL、C5、Monarch、JE4）、照片纸、索引卡片和明信片³。

更多详情，请参见第 12 页上的 *纸张重量、厚度和容量*。

■ 纸盒最大容量：大约 100 张 80 克 / 平方米 (20 lb) 的普通纸。

最多 50 页 80 克 / 平方米 (20 lb) 的普通纸（正面向上打印输出到出纸托架）²

¹ 喷墨打印时，仅用推荐的透明胶片。

² 对于照片纸或透明胶片，我们建议打印纸张从设备中输出后，立即从出纸托架上拿走以避免弄脏打印件。

³ 请参见第 11 页上的 *用于纸盒每项操作的纸张类型和尺寸*。

传真

兼容性	ITU-T Group 3
编码系统	MH/MR/MMR/JPEG
调制解调器速度	自动降速 33, 600 bps
原稿尺寸	自动进稿器宽度: 148 毫米 -215.9 毫米 (5.8 英寸 -8.5 英寸) 自动进稿器长度: 148 毫米 -355.6 毫米 (5.8 英寸 -14 英寸) 平板扫描器宽度: 最宽 215.9 毫米 (8.5 英寸) 平板扫描器长度: 最长 297 毫米 (11.7 英寸)
扫描宽度	208 毫米 (8.2 英寸)
打印宽度	204 毫米 (8.03 英寸)
灰度级别	256 级
轮询类型	标准、安全、定时、连续: (仅黑白)
对比度控制	自动 / 浅 / 深 (手动设置)
分辨率	■ 水平 8 点 / 毫米 (203 点 / 英寸) ■ 垂直 标准 3.85 行 / 毫米 (98 行 / 英寸) (黑白) 7.7 行 / 毫米 (196 行 / 英寸) (彩色) 精细 7.7 行 / 毫米 (196 行 / 英寸) (黑白 / 彩色) 照片 7.7 行 / 毫米 (196 行 / 英寸) (黑白) 超精细 15.4 行 / 毫米 (392 行 / 英寸) (黑白)
速拨号	100 个地址
多址发送	150 个地址
自动重拨	每隔 5 分钟, 重拨 3 次
自动应答	0、1、2、3、4、5、6、7、8、9 或 10 声
通信源	公共开关电话网络。
内存传输	最多 480 页 $1/400^2$ 页
无纸接收	最多 480 页 $1/400^2$ 页

¹ “页数”请参考“Brother 1号”标准图表 (标准商务信函、标准分辨率、MMR 编码)。产品规格和印刷材料如有更改,恕不另行通知。

² “页数”请参考“ITU-T 1号测试图表” (标准商务信函、标准分辨率、MMR 编码)。产品规格和印刷材料如有更改,恕不另行通知。

复印

彩色 / 黑白

是 / 是

原稿尺寸

自动进稿器宽度：148 毫米 -215.9 毫米（5.8 英寸 -8.5 英寸）

自动进稿器长度：148 毫米 -355.6 毫米（5.8 英寸 -14 英寸）

平板扫描器宽度：最宽 215.9 毫米（8.5 英寸）

平板扫描器长度：最长 297 毫米（11.7 英寸）

复印速度

黑白：最快 22 页 / 分（A4 纸张）¹

彩色：最快 20 页 / 分（A4 纸张）¹

多份复印

最多堆叠 99 页

最多排序 99 页

放大 / 缩小

25% - 400%（以 1% 为单位增加或减少）

分辨率

普通纸、喷墨专用纸、照片纸或 OHP/T 透明胶片：

■ 最大可扫描 1200×1200dpi

■ 最大可打印 1200×1200dpi

¹ 基于 Brother 标准样式。（快速模式 / 堆叠复印）复印速度随原稿复杂性的不同而不同。

图像捕捉中心™

可用介质

CompactFlash®1.0 版本
(仅类型 I)
(与 Microdrive™ 不兼容)
(不支持 Compact I/O 卡如 Compact LAN 卡和 Compact Modem 卡)

Memory Stick®
Memory Stick Pro™
(MagicGate™ 中的音乐数据不可用)

MultiMediaCard™
Secure Digital™
xD-Picture Card™¹

文件扩展名

(介质格式)
(图像格式)

DPOF、EXIF、DCF
照片打印: JPEG²
扫描到介质卡: JPEG、PDF (彩色)
TIFF、PDF (黑色)

文件数量

介质卡最多可存储 999 个文件

文件夹

文件必须放置在介质卡中的第三层文件夹中。

满幅打印

Letter、A4、照片纸 (10×15 厘米)³

¹ 从 16MB-512MB 的 xD-Picture Card™ 普通介质卡
从 256MB-1GB 的 M 型 xD-Picture Card™
从 256MB-1GB 的 H 型 xD-Picture Card™

² 不支持 Progressive JPEG 格式。

³ 请参见第 11 页上的*用于纸盒每项操作的纸张类型和尺寸*。

PictBridge

兼容性

支持照相机摄像机器工业会
标准 CIPA DC-001。

请访问 <http://www.cipa.jp/pictbridge> 获取更多信息。

接口

PictBridge (USB) 端口

扫描器

彩色 / 黑白	是 / 是
TWAIN 适用	是 (Windows® 98/98SE/Me/2000 专业版 /XP/ Windows® XP 专业版 x64 版本) Mac OS®X 10. 2. 4 或更高版本
WIA 适用	是 (Windows®XP ¹)
色彩深度	48 位彩色处理 (输入) 24 位彩色处理 (输出)
分辨率	最高 19200×19200 dpi (插值) ² 最高 1200×2400 dpi (光学)
扫描速度	彩色: 最快 4. 83 秒 黑白: 最快 3. 56 秒 (A4 尺寸 100×100 dpi)
原稿尺寸	自动进稿器宽度: 148 毫米 -215. 9 毫米 (5. 8 英寸 -8. 5 英寸) 自动进稿器长度: 148 毫米 -355. 6 毫米 (5. 8 英寸 -14 英寸) 平板扫描器宽度: 最宽 215. 9 毫米 (8. 5 英寸) 平板扫描器长度: 最长 297 毫米 (11. 7 英寸)
扫描宽度	210 毫米 (8. 26 英寸)
灰度级别	256 级

¹ 此使用说明书中的 Windows® XP 包括 Windows® XP 家庭版、Windows® XP 专业版和 Windows® XP 专业版 x64 版本。

² 使用 WIA 驱动程序在 Windows® XP 下最大扫描分辨率可达 1200×1200 dpi (使用 Brother 扫描实用程序时, 分辨率可高达 19200×19200 dpi)

打印机

打印机驱动程序

支持 Brother 本地压缩模式和双向功能的
Windows® 98/98SE/Me/2000 专业版 /
XP/Windows® XP 专业版 x64 版本驱动程序
Brother 墨水驱动程序

分辨率

适用于 Mac OS®X 10.2.4 或更高版本
最高 1200×6000 dpi ¹
1200 ×2400 dpi
1200 ×1200 dpi
600 ×600 dpi
600 ×300 dpi
600 ×150 dpi

打印速度

最快 30 页 / 分 (黑白) ²
最快 25 页 / 分 (彩色) ²

打印宽度

204 毫米 (209.6 毫米 ³)

基于磁盘的字体

与光盘捆绑的 35 TrueType 字体

满幅打印

Letter、A4、A6、照片纸、索引卡片、明信片 ⁴

¹ 输出图像的质量取决于很多因素，不仅限于输入图像分辨率、质量和打印介质。

² 基于 Brother 标准样式。
草稿模式中的 A4 尺寸。

³ 当将满幅打印功能设定为开时。

⁴ 请参见第 11 页上的*用于纸盒每项操作的纸张类型和尺寸*。

接口

USB

不长于 6 英尺 (2.0 米) 的 USB 2.0 接口电缆。 ^{1 2}

局域网电缆 ³

以太网 5 号 UTP 电缆型号或更高型号。

¹ 设备有全速 USB2.0 接口。此接口与高速 USB2.0 兼容，但是，最大数据传输速率为 12 Mbits/s。也可将设备连接到带有 USB1.1 接口的计算机上。

² Macintosh® 不支持第三方 USB 端口。

³ 请参见随机光盘上的网络使用说明书，获取详细的网络规格。

计算机要求

最低系统要求以及支持的计算机软件功能								
计算机平台和操作系统版本		支持的计算机软件功能	计算机接口	最低处理器速度	最低 RAM	推荐 RAM	可用硬盘空间	
							驱动程序	应用程序
Windows® 操作系统 ¹	98, 98SE	打印、PC Fax ⁴ 、扫描、可移动磁盘 ³	USB 以太网	Intel® Pentium® II 或同等处理器	32 MB	128 MB	120 MB	130 MB
	Me				64 MB	256 MB		
	2000 专业版				128 MB	256 MB	170 MB	220 MB
	XP 家庭版 XP 专业版 XP 专业版 x64 版本			AMD Opteron™ AMD Athlon™64 带 Intel® EM64 T 的 Intel® Xeon™ 带 Intel® EM64 T 的 Intel® Pentium® 4	256 MB	512 MB	170 MB	220 MB
Apple® Macintosh® 操作系统	OS X 10.2.4 或更高版本	打印、PC Fax 发送 ⁴ 、扫描、可移动磁盘 ³	USB ² 以太网	PowerPC G3/G4/G5, Intel Core Solo/Duo 350MHz	128 MB	256MB	80 MB	200 MB
¹ Microsoft® Internet 浏览器 5 或更高版本。 ² 不支持。第三方 USB 端口。 ³ 可移动磁盘是图像捕捉中心™ 的一个功能。 ⁴ PC FAX 仅支持黑白传真。				关于最新驱动程序的更新，请访问 http://solutions.brother.com/ 上的 Brother Solutions Center (Brother 解决方案中心)。				

耗材

墨水

设备使用与打印头组件分离的独立黑色、黄色、青色和品红色墨盒。

墨盒使用寿命

黑色 - 以 5% 的覆盖率大约可打印 500 页。

大容量黑色 - 以 5% 的覆盖率大约可打印 900 页。

黄色、青色和品红色 - 以 5% 的覆盖率大约可打印 400 页。

- 第一次安装墨盒，设备将使用少量墨水填充和灌装墨水供给管以获得高质量的打印输出。
此过程仅出现一次。使用下列墨盒您可以打印特定的页数。
- 以上数值表明新墨盒安装后，在正常模式下以 600x600 dpi 的分辨率连续打印。
- 一个墨盒可打印的页数取决于您使用设备的频率和每次打印的页数。
- 设备将自动周期性清洗打印头组件，此过程将消耗少量墨水。
- 当设备识别墨盒已空时，仍可能有少量墨水残余。用以防止因空气进入使墨水变干而损坏打印头组件。

更换耗材

< 标准黑色 >LC960BK

< 大容量黑色 >LC960HY-BK、< 青色 >LC960C

< 品红色 >LC960M、< 黄色 >LC960Y

网络 (LAN)

局域网

您可将设备连接到网络上进行网络打印、网络扫描、PC Fax 发送和 PC Fax 接收¹（仅适用于 Windows®）。还包含 Brother BAdmin 专业版网络管理软件。

支持

Windows® 98/98SE/Me/2000/XP/XP 专业版 x64 版本

Mac OS®X 10.2.4 或更高版本

以太网 10/100BASE-TX 自适应

协议

TCP/IP

ARP, RARP, BOOTP, DHCP, APIPA (Auto IP), NetBIOS 名分辨率, WINS DNS 解析器, LPR/LPD, 自定义 Raw 端口 / 端口 9100, FTP 服务器, mDNS, TELNET, SNMP

¹ 参见第 123 页上的计算机要求。

这是一份出现在 Brother 使用说明书中的功能和术语的综合列表。这些功能是否可用取决于您购买的型号。

ADF (自动进稿器)

可将原稿放置在自动进稿器中，每次将自动扫描一页原稿。

自动缩小

缩小接收传真的尺寸。

自动传真传输

无需拿起外接电话的听筒即可发送传真。

自动重拨

设备的一种功能，如果因为线路太忙而造成传真未发送成功时，本设备将在 5 分钟后自动重新拨叫最近的一个传真号码。

备份打印

设备将打印每份接收并储存在内存中的传真的复印件。这是一项安全功能以确保在断电时不会丢失信息。

批量发送

(仅黑白传真) 这是一种能节省费用的功能，所有发送给同一传真号码的延时传真将会一次性地同时发送出去。

蜂鸣器音量

设置按键或发生错误时设备发出哔哔声的音量。

亮度

更改亮度使图像变浅或变深。

多址发送

将同一份传真发送到多个地址的功能。

来电显示

使用电信局提供的来电显示征订服务，当来电时可看到呼叫方的号码 (或名字)。设备将最近呼叫方的信息储存下来，便于您通过打印日志查看。

取消作业

取消一个已设定的作业，如延时传真或轮询。

CNG 音频

传真设备自动发送传真时所发出的特殊声音 (哔哔)，用以告诉接收设备正有一个传真设备在呼叫。

编码方法

对原稿中的信息进行编码的方法。所有的传真设备必须使用一个最小标准的可变霍夫曼码 (MH)。如果接收设备与本设备功能相同，则可使用一个更高性能的压缩方法: 修正的里德码 (MR)、可变的修正里德码 (MMR) 及 JPEG。

通讯错误 (通信错误)

在发送或接收传真期间发生的错误通常是由于线路噪音或静电干扰引起的。

兼容性小组

一个传真设备与其它传真设备通信的能力。兼容性是由 ITU-T 小组确定的。

对比度

对较深或较浅的原稿进行补偿，使较深的传真或复印件变浅，或使较浅的传真或复印件变深。

延时传真

在以后的某个指定时间自动发送传真。

双向访问

可在扫描要发送的传真信息或预定作业到内存中的同时发送传真或接收或打印接收到的传真信息。

ECM (错误修正模式)

检测发送传真时的错误并重新发送传真出错的页面。

分机电话

与传真设备在同一线路上，插在一个单独的墙上插座中的电话。

外接电话

连接到设备上的 TAD (电话应答设备) 或电话。

F/T 振铃时间

Brother 设备振铃的时间用于（当将接收模式设为传真 / 电话模式时）通知您接听语音电话。

传真转发

将接收到内存中的传真发送到其它已预先设定好的传真号码上。

传真日志

列出了最近 200 个拨入或拨出的传真信息。TX 表示发送，RX 表示接收。

传真检测

传真检测可使设备中断传真呼叫，并用 CNG 音频应答此呼叫。

传真接收代码

当在分机电话或外接电话上应答传真呼叫时，请按代码（* 5 1）。

传真音

当发送和接收传真时，传真设备发出正在通信的信号。

传真 / 电话

可接收传真和应答电话呼叫。如果使用了电话应答设备（TAD），则请勿使用此模式。

传真存储

可将传真存储到内存中。

精细分辨率

分辨率为 203 × 196 dpi。适用于较小的文字原稿及图形。

灰度级别

复印、扫描和传真照片的有效灰度色调。

组编号

一组存储在速拨号位置用于多址发送的速拨号码组合。

帮助菜单

一份完整的菜单表打印输出，当手边没有使用说明书时您可使用帮助菜单对设备进行设定。

日志周期

预设定的自动打印传真日志报告的时间周期。可随时打印传真日志而无需更改此周期。

LCD（液晶显示屏）

设备上的显示屏幕，当对设备进行操作时在屏幕上显示交互式信息，当设备闲置时显示日期和时间。

手动传真

按下**启用黑白**或**启用彩色**键开始发送前，根据您的型号，拿起电话听筒、无绳电话或外接电话的听筒或者按**免提拨号**或**免提通话**键可听到传真机接收应答。

菜单模式

用以更改设备中设置的程序模式。

无纸接收

当设备缺纸时将接收到的传真存储到内存中。

国际模式

临时更改传真音频以适应国际电话线路上的噪音及静电干扰。

暂停

在存储于速拨号码上的拨号序列中设置一个 3.5 秒的延时。如有需要，可多按几次**重拨 / 暂停**键延长暂停时间。

图像捕捉中心™

可从数码照相机的介质卡中以照片质量打印出高分辨率的数码照片。

照片分辨率

使用多种灰度阴影的分辨率设置以求最佳的照片效果。

PictBridge

可从数码照相机中直接以照片质量打印出高分辨率的数码照片。

轮询

一台传真设备呼叫另一台传真设备以检索传真的过程。

脉冲

一种电话线路上的循环拨号形式。

速拨号列表

以数字顺序，列出了存储在速拨号内存中的名称和号码。

实时传输

当内存已满时，可实时发送传真。

残留作业

可检查内存中的作业是否处于等待状态，并可单独取消作业。

远程访问代码

一个四位数的代码（---*），输入了正确的代码后可从远程位置呼叫和访问设备。

远程检索访问

从双音频电话远程访问设备的能力。

分辨率

每英寸上垂直及水平方向的行数。请参见：标准、精细、超精细和照片。

振铃次数

仅传真和传真 / 电话模式下，应答电话之前的振铃次数。

振铃音量

设置铃声的音量大小。

扫描

将原稿的电子图像传送到计算机中的过程。

检索

一份存储速拨号码和组拨号码的电子列表，以字母顺序排列。

速拨

预先设定好传真号码以便轻松拨号。必须按**检索 / 速拨**键、**#**键，然后输入两位数号码，并按**启用黑白**或**启用彩色**键启动拨号。

标准分辨率

203 × 97 dpi 用于规范尺寸文本和最快速的传输。

本机标志 ID

位于传真页顶端的存储信息。包括发送者姓名和传真号码。

超精细分辨率

392 × 203 dpi 最适合用于打印小文本和艺术线条。

TAD（电话应答设备）

可将外接应答设备连接到设备上。

临时设置

为传真传输或复印选择某些临时设置而不用更改设备的默认设置。

音频

一种电话线路上的拨号形式，用于双音频电话。

传输

通过电话线将传真从设备发送到接收传真设备的过程。

传输验证报告

每次发送传真的列表，在此列表上显示了日期、时间以及号码等信息。

用户设定

一份显示当前设置的打印报告。

F

索引

A

Apple® Macintosh®
请参见 CD-ROM 上的软件使用说明书。

B

报告 48
 帮助菜单 49
 传输验证 48, 49
 传真日志 49
 日志周期 48
 如何打印 49
 速拨号列表 49
 用户设定 49
拨号
 速拨 39
 手动 39
 组 25
 暂停 40
帮助
 液晶显示屏信息
 使用菜单键 105
 菜单表 105
 液晶显示屏信息 105
包装设置 103

C

重拨 / 暂停键 40
菜单表 105
菜单键 105
插孔
 EXT
 应答设备 36
 外接电话 36
ControlCenter
 请参见 CD-ROM 上的软件使用说明书。

传真 / 电话模式
 传真接收代码 37
 电话应答代码 37
 F/T 振铃时间 31
 双振铃 (语音电话) 31
 在分机电话上应答 37
 振铃次数 31

传真, 从 PC
 请参见 CD-ROM 上的软件使用说明书。

传真, 单机
 发送 24
 重拨 40
 从内存 (双向访问) 27
 从内存中取消 29
 从平板扫描器 24
 彩色传真 25
 传真转发 47
 对比度 26
 多址发送 25
 F/T 振铃时间, 设置 31
 分辨率 27
 国际模式 28
 进入传真模式 24
 手动 29
 实时传输 28
 延时批量传输 29
 延时传真 28
接收 30
 从分机电话 37
 从远程地址检索 46
 接收模式, 选择 30
 缩小以适合纸张 32
 通话结束 31
 问题 85, 86
 振铃时间, 设置 31

传真代码
 传真接收代码 37
 电话应答代码 37
 更改 38, 45
 远程访问代码 45
传真转发
 设定号码 42
 远程更改 46, 47
传真存储 42
 打开 42
传真检测 32
操作面板概述 5

D

电话线
 多线连接 (PABX) 36
 连接 36
 问题 87
电话应答设备, 外接 30, 36
 接收模式 30

连接	36
录制外出留言	36
多线连接 (PABX)	36
单线路上的自定义功能	88
打印	
报告	49
分辨率	122
规格	122
检查对齐	102
卡纸	93
请参见 CD-ROM 上的软件使用说明书。	
驱动程序	122
区域	17
索引	64
提高质量	100
图像	65
问题	85, 86
多址发送组	41
多址发送	25
设置组	41

F

分辨率	
传真	118
打印	122
复印	119
更改下一封传真设置	27
扫描	120, 121
放大 / 缩小键	55
发送锁定	22
复印	
对比度	58
多份	54
单张	54
放大 / 缩小	55
进入复印模式	54
亮度	58
临时设置	55
排序	57
色彩调整	58
使用 ADF (自动进稿器)	54
选项键	
纸张尺寸	59
纸张类型	59
页面布局	56
组键	55
质量	55
纸张	59
复印选项键	

纸张尺寸	59
纸张类型	59

G

故障排除	85
打印质量	100
检查墨水容量	102
卡纸	93
如果出现问题	
电话线路或连接	87
打印	85
打印接收传真	86
发送传真	87
复印	88
接收传真	87
来电	88
软件	88
扫描	88
图像捕捉中心™	89
网络	89
原稿卡纸	93
液晶显示屏上的错误	90

H

耗材	124
灰度级别	118, 121

J

接收模式	30
传真 / 电话	30
仅传真	30
手动	30
外接应答设备	30

K

卡纸	
原稿	93
纸张	93

L

连接	
外接电话	37
外接应答设备	36
连接外接电话	37
临时复印设置	55

轮询 50

M

Macintosh®
请参见 CD-ROM 上的软件使用说明书。
墨盒
 更换 96
 检查墨水容量 102
 墨点计数器 96
模式, 进入
 传真 24
 复印 54
 扫描 5
 图像捕捉 5
墨水管理键 100, 102

N

内存存储 105
内存已满 29

P

PictBridge
 DPOF 打印 71

Q

清除 / 返回键 6
清洁
 打印机压辊 99
 打印头 100
 进纸辊 100
 扫描器 99
取消
 编码 47
 传真存储 44
 传真转发 47
 等待重拨的作业 29

S

速拨
 组拨
 更改 40
 拨号 39
 存储 40
 多址发送 25
 使用组拨号 25

更改 40
检索 39
速拨
 更改 40
 使用 39
 设置 40
 组拨
 多址发送组 41
手动
 拨号 39
 传输 29, 30
设定设备 105
扫描
 请参见 CD-ROM 上的软件使用说明书。
缩小
 复印件 55
 接收传真 32
双向访问 27

T

停电故障 105
透明胶片 9, 10, 11, 12
图像捕捉中心™
 从 PC
 请参见 CD-ROM 上的
 软件使用说明书。
 DPOF 打印 66
 打印设置
 对比度 67
 亮度 67
 色彩增强 67
 质量 66
 纸张类型和尺寸 66
 规格 120
 剪切 68
 Memory Stick® 62
 满幅打印 68
 SecureDigital™ 62
 xD-Picture Card™ 62

W

文本输入 115
 特殊字符 115
维护 96
Windows®
 请参见 CD-ROM 上的软件使用说明书。
外接电话 37

X

信封	11, 15
选项键（复印）	56
亮度	58
N 合 1 复印或制作海报	56
排序	57

Y

远程检索	45
访问代码	45
接收传真	46
命令	47
远程设置	
请参见 CD-ROM 上的软件使用说明书。	
应答设备（TAD）	36
连接	36
液晶显示屏上的错误信息	
墨水将用尽	91
墨水用尽	90
内存已满	91
通信错误	90
无法初始化	90
无法打印	91
无法更换	90
无法清洁	90
无法扫描	91
无进纸	91
未设置	39
原稿卡纸	90
液晶显示屏	105
液晶显示屏（LCD）	
帮助菜单	49
对比度	20
液晶显示屏上的错误信息	90
音量，设置	
蜂鸣器	20
扬声器	20
振铃	20
运输设备	103

Z

自动	
传真接收	30
传真检测	32
自动进稿器	7, 24
自动进稿器上盖	93

转发传真或传真日志报告	92
质量（复印）	55, 56
振铃时间，设置	31
照片纸	9, 10
纸张	9, 117
尺寸	19
类型	11, 19
容量	12
原稿尺寸	7, 24
装入	
信封和明信片	15

产品中有毒有害物质或元素的名称及含量

型号	有毒有害物质或元素					
	铅 (Pb)	汞 (Hg)	镉 (Cd)	六价铬 (Cr(VI))	多溴联苯 (PBB)	多溴二苯醚 (PBDE)
MFC-5460CN						
部件名称						
自动进稿器单元	×	○	○	○	○	○
扫描器	×	○	○	○	○	○
引擎	×	○	○	○	○	○
墨水盒包装盒	×	○	○	○	○	○
喷墨头	×	○	○	○	○	○
纸盒	○	○	○	○	○	○
菊花轮	×	○	○	○	○	○
标签	○	○	○	○	○	○
面板	○	○	○	○	○	○
主电路板	×	○	○	○	○	○
MJ 电路板	×	○	○	○	○	○
电源供应板	×	○	○	○	○	○
选项	×	○	○	○	○	○
附件	○	○	○	○	○	○
包装材料	○	○	○	○	○	○
备注： ○：表示该有毒有害物质在该部件所有均质材料中的含量均在 SJ/T11363-2006 标准规定的限量要求以下。 ×：表示该有毒有害物质至少在该部件的某一均质材料中的含量超出 SJ/T11363-2006 标准规定的限量要求。 （由于技术或经济的原因暂时无法实现替代或减量化）						

brother[®]

请访问我们的网站
<http://www.brother-cn.net>

本产品仅可在购买国使用。除此以外的区域 Brother 公司不提供售后服务。

CHN